

Genie® GS™ -3232 & GS-3246

Especificaciones

Modelos	GS-3232		GS-3246	
Dimensiones	US	Metric	US	Metric
Altura de trabajo máx - en interiores ⁽¹⁾	37 ft 6 in	11.60 m	37 ft 6 in	11.60 m
Altura de trabajo máx - en exteriores ⁽¹⁾	24 ft	7.49 m	28 ft	8.71 m
A Altura de la plataforma máx - en interiores	31 ft 6 in	9.60 m	31 ft 6 in	9.60 m
A Altura de la plataforma máx - en exteriores	18 ft	5.49 m	22 ft	6.71 m
B Altura - replegada	4 ft 8 in	1.41 m	4 ft 8 in	1.41 m
C Longitud de la cesta - exterior	7 ft 1 in	2.16 m	7 ft 1 in	2.16 m
C Longitud exterior de la cesta - extendida	10 ft 1 in	3.07 m	10 ft 1 in	3.07 m
Extensión de cesta - longitud	3 ft	0.91 m	3 ft	0.91 m
D Ancho de la plataforma - exterior	2 ft 6.5 in	0.78 m	3 ft 7 in	1.10 m
Altura de las barandillas	3 ft 7 in	1.10 m	3 ft 7 in	1.10 m
Altura zócalo	6 in	15 cm	6 in	15 cm
E Altura - replegada (barandillas abatibles)	8 ft 3 in	2.52 m	8 ft 3 in	2.52 m
Altura - replegada (barandillas abatidas)	6 ft 7 in	2.00 m	6 ft 1 in	1.85 m
F Longitud - replegada (con escalera)	7 ft 9 in	2.36 m	7 ft 9 in	2.36 m
Longitud - replegada, extendida	11 ft	3.35 m	11 ft	3.35 m
G Ancho máquina	2 ft 8 in	0.81 m	3 ft 10 in	1.17 m
H Distancia entre ejes	5 ft 10 in	1.78 m	5 ft 10 in	1.78 m
I Altura libre sobre el suelo (centro) - antibaches replegados	5 in	13 cm	5 in	13 cm
I Altura libre sobre el suelo (centro) - antibaches desplegados	0.8 in	2 cm	0.8 in	2 cm

Productividad

Numero máximo de personas en plataforma (int./ext.)	2/1		3/1	
Capacidad de carga máxima	500 lb	227 kg	700 lb	318 kg
Capacidad de carga - extensión de plataforma extendida	250 lb	113 kg	250 lb	113 kg
Altura de conducción	22 ft	6.71 m	31 ft 6 in	9.60 m
Velocidad de traslación - replegada	2.5 mph	4.0 km/h	2.5 mph	4.0 km/h
Velocidad de traslación - elevada	0.5 mph	0.8 km/h	0.3 mph	0.5 km/h
Pendiente superable - replegada ⁽²⁾	25 %		25 %	
Radio de giro - int.	0/6 ft 8 in	0/2.0 m	0/7 ft 4 in	0/2.20 m
Velocidad de elevación/descenso	58/33 sec		65/34 sec	
Inclinación admitida (longitudinal/transversal)	3° / 1.5°		3° / 1.5°	
Nivelación máx estabilizadores (longitudinal/transversal)	3° / 5°		-	
Neumáticos - no dejan marcas	15×5 in	38×13 cm	15×5 in	38×13 cm

Potencia y transmisión

Alimentación - FLA ⁽³⁾	24V DC (4×6V 210Ah)		24V DC (4×6V 210Ah)	
Alimentación - AGM	24V DC (4×6V 220Ah)		24V DC (4×6V 220Ah)	
Alimentación - Litio	24V DC		24V DC	
	(1×24V 90Ah or 100Ah)		(1×24V 90Ah or 100Ah)	
Capacidad depósito hidráulico	3.5 gal	13.1 L	3.5 gal	13.2 L

Peso(4) y Presión sobre el suelo⁽⁵⁾

Peso	5,404 lb	2,451 kg	4,867 lb	2,208 kg
Peso max. (con todas las opciones posibles)	5,524 lb	2,506 kg	4,987 lb	2,262 kg
Carga neumático máx.	1,917 lb	870 kg	2,116 lb	960 kg
Presión de contacto neumático	125.8 psi	867 kPa	141.1 psi	973 kPa
Presión sobre suelo ocupado	319 psf	15.27 kPa	209 psf	10.03 kPa

Niveles de ruido y vibración

Nivel de presión sonora (suelo)	< 70 dBA		< 70 dBA	
Nivel de presión sonora (plataforma)	< 70 dBA		< 70 dBA	
Vibración	< 8 ft 2 in/s ²	< 2.5 m/s ²	< 8 ft 2 in/s ²	< 2.5 m/s ²

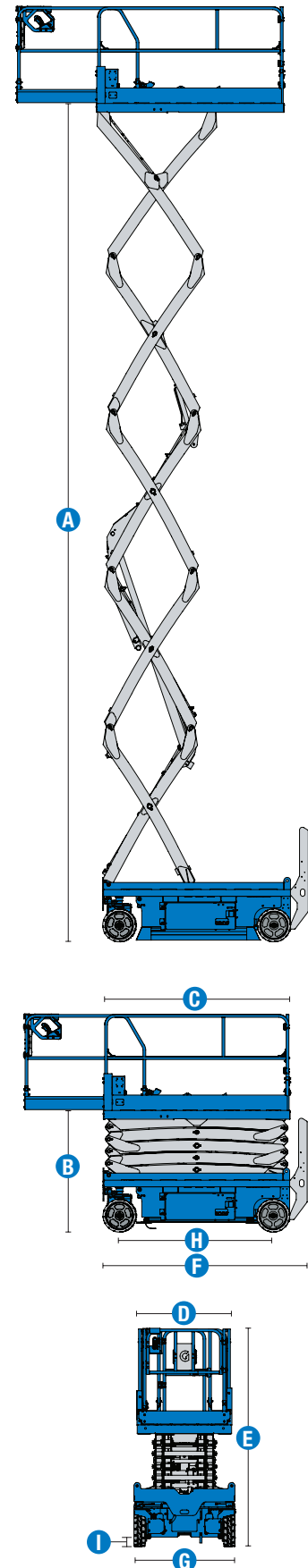
(1) En el sistema métrico, altura de trabajo = altura de la plataforma + 2 m.

(2) La pendiente superable es aplicable a la conducción en pendientes y puede variar en función de las opciones y de la configuración de la máquina. Consultar el manual del operario para saber más.

(3) Sujeto a disponibilidad regional.

(4) El peso se refiere a la configuración estándar y puede variar en función de las opciones y de la normativa vigente en el país de entrega de la máquina.

(5) La información de la presión sobre el suelo es aproximada y puede variar dependiendo de las opciones y configuraciones de la máquina. Debe utilizarse siempre junto a medidas de seguridad adecuadas.



Genie® GS™ -3232 & GS-3246

SKU: Modelo Estándar

- GS-3232, E-Drive, Estabilizadores hidráulicos de nivelación automática*
- GS-3232, E-Drive, Batería Lítio*

* Fabricación bajo pedido

SKU: Modelo Estándar

- GS-3246, E-Drive*
- GS-3246, E-Drive, Batería Lítio*

Opciones Disponibles		S	S+	Bt0
Aliment.	Baterías AGM libres de mantenimiento			✓
	Batería Lítio, certificada UL			○
	Inversor de potencia			○
	Alojamiento de cargador integrado en la parte trasera			✓
Cesta	Pasamanos replegables, puerta abatible de apertura completa (GS-3246)			✓
	Pasamanos replegables, puerta abatible de media altura (GS-3232)			✓
	Extensión de cesta deslizable			✓
	Pre-cableado toma de corriente en cesta			✓
	Toma de aire en cesta			○
	Bocina de automoción			○
	Alarma de descenso, inclinación y movimiento			✓
	Estructura de cesta de chapa estriada			✓
	Luces LED intermitentes dobles			✓
	Bocina			✓
	Puntos de sujeción de línea de seguridad			✓
	Barra protectora de controles de plataforma (PCON)			✓
	Sistema de sensores de carga en cesta			✓
	Control proporcional de desplazamiento y elevación			✓
	SmartLink Sistema de Control de Doble Zona			✓
	Chasis	Pre-cableado para sistema telemático		
Lift Connect Sistema telemático				○
Actualización Lift Connect con Access Manager				○
Aceite hidráulico biodegradable				○
Aceite hidráulico estándar				✓
Sin enchufe				✓
Alarma de Ruido Blanco Lift Guard				○
Lift Tools Protector de derrames				✓
Desconexión del software durante la carga (Drive o Drive & Lift)				○
Estabilizadores hidráulicos de nivelación automática (GS-3232)				✓
Bajada auxiliar de plataforma				✓
Desplazable a altura total (GS-3246)				✓
Motores eléctricos AC en las dos ruedas delanteras				✓
Liberación eléctrica del freno				✓
Sistema de diagnóstico a bordo con indicador de carga de batería				✓
Protección antibaches				✓
Bolsillos laterales y traseros para horquillas				✓
Neumáticos sólidos, que no dejan marcas				✓
Tech Pro Conector Link				✓
Puntos de amarre y de carga			✓	

Required options for Japan: PTP 110V, Foot Switch, Drive and Lift Disable

- S Configuración estándar
- S+ Configuración estándar con opciones
- Bt0 Fabricación bajo pedido
- ✓ Características estándar
- Opciones



Estructura de tijera resistente y duradera



Cesta ergonómica



Batería de litio opcional



Accesorios Originales Genie⁽¹⁾

- Bandeja de herramientas Lift Tools
- Herramientas de productividad Lift Tools
- Herramientas de seguridad Lift Guard
- Herramienta de diagnóstico Tech Pro Link

(1) Accesorios adicionales originales Genie disponibles en Parts.GenieLift.com

Las especificaciones de productos están sujetas a cambios sin previo aviso ni obligación por parte de Genie. Las fotografías y/o esquemas de este folleto sólo aparecen con fines ilustrativos. Si desea instrucciones sobre el correcto uso de este equipo, consulte el Manual del Operario. El incumplimiento de las instrucciones del manual del operario así como la actuación irresponsable de cualquier tipo por parte del operario pueden causar lesiones graves o la muerte. La única garantía aplicable y que sirve de referencia para nuestros diferentes productos es nuestra garantía contractual validada por nuestros servicios técnicos. No será válida ninguna otra garantía ni oral ni escrita. Los productos y servicios listados pueden ser marcas registradas, patentes, o nombres registrados de Terex Corporation y/o sus filiales en los EE.UU. y en numerosos otros países. Terex, Genie, Quality By Design, Xtra Capacity, Lift Power, Lift Guard, Lift Tools, Lift Connect y Tech Pro Link son marcas registradas de Terex Corporation o de sus filiales.