

Genie® GS™ -2632 & GS-2646

Especificaciones

Modelos	GS-2632		GS-2646	
Dimensiones	US	Metric	US	Metric
Altura de trabajo máx - en interiores ⁽¹⁾	31 ft 9 in	9.85 m	31 ft 9 in	9.85 m
Altura de trabajo máx - en exteriores ⁽¹⁾	23 ft 6 in	7.33 m	25 ft 8 in	7.99 m
A Altura de la plataforma máx - en interiores	25 ft 9 in	7.85 m	25 ft 9 in	7.85 m
A Altura de la plataforma máx - en exteriores	17 ft 6 in	5.33 m	19 ft 8 in	5.99 m
B Altura - replegada	4 ft 2 in	1.26 m	4 ft 2 in	1.27 m
C Longitud de la cesta - exterior	7 ft 1 in	2.16 m	7 ft 1 in	2.16 m
C Longitud exterior de la cesta - extendida	10 ft 1 in	3.07 m	10 ft 1 in	3.07 m
Extensión de cesta - longitud	3 ft	0.91 m	3 ft	0.91 m
D Ancho de la plataforma - exterior	2 ft 6.5 in	0.78 m	3 ft 7 in	1.10 m
Altura de las barandillas	3 ft 7 in	1.10 m	3 ft 7 in	1.10 m
Altura zócalo	6 in	15 cm	6 in	15 cm
E Altura - replegada (barandillas abatibles)	7 ft 10 in	2.39 m	7 ft 10 in	2.39 m
Altura - replegada (barandillas abatidas)	6 ft 2 in	1.88 m	5 ft 7 in	1.70 m
F Longitud - replegada (con escalera)	7 ft 9 in	2.36 m	7 ft 9 in	2.36 m
Longitud - replegada, extendida	11 ft	3.35 m	11 ft	3.35 m
G Ancho máquina	2 ft 8 in	0.81 m	3 ft 10 in	1.17 m
H Distancia entre ejes	5 ft 10 in	1.78 m	5 ft 10 in	1.78 m
I Altura libre sobre el suelo (centro) - antibaches replegados	5 in	13 cm	5 in	13 cm
I Altura libre sobre el suelo (centro) - antibaches desplegados	0.8 in	2 cm	0.8 in	2 cm

Productividad

Numero máximo de personas en plataforma (int./ext.)	2/1		3/1	
Capacidad de carga máxima	500 lb	227 kg	1,000 lb	454 kg
Capacidad de carga - extensión de plataforma extendida	250 lb	113 kg	250 lb	113 kg
Altura de conducción	25 ft 9 in	7.85 m	25 ft 9 in	7.85 m
Velocidad de traslación - replegada	2.5 mph	4.0 km/h	2.5 mph	4.0 km/h
Velocidad de traslación - elevada	0.5 mph	0.8 km/h	0.3 mph	0.5 km/h
Pendiente superable - replegada ⁽²⁾	25 %		25 %	
Radio de giro - int.	0/6 ft 8 in	0/2.0 m	0/7 ft 4 in	0/2.20 m
Velocidad de elevación/descenso	43/39 sec		48/30 sec	
Inclinación admitida (longitudinal/transversal)	3° / 1.5°		3° / 1.5°	
Neumáticos - no dejan marcas	15x5 in	38x13 cm	15x5 in	38x13 cm

Potencia y transmisión

Alimentación - FLA ⁽³⁾	24V DC (4x6V 210Ah)	24V DC (4x6V 210Ah)
Alimentación - AGM	24V DC (4x6V 220Ah)	24V DC (4x6V 220Ah)
Alimentación - Litio	24V DC	24V DC
	(1x24V 90Ah or 100Ah)	(1x24V 90Ah or 100Ah)
Capacidad depósito hidráulico	3.2 gal	12L
	3.2 gal	12L

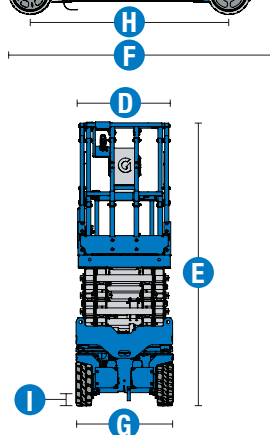
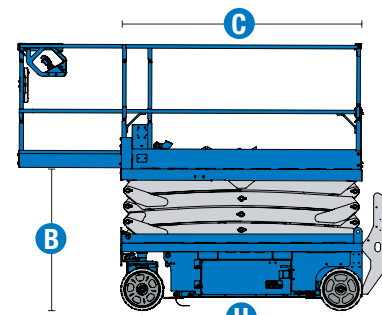
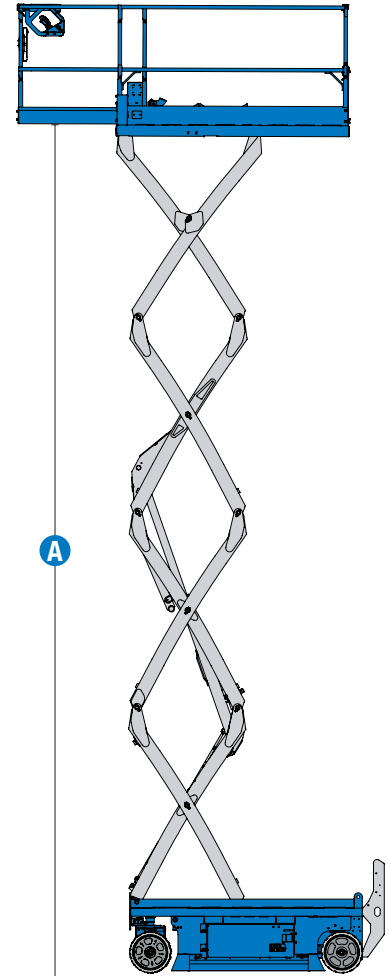
Peso(4) y Presión sobre el suelo⁽⁵⁾

Peso	4,490 lb	2,037 kg	4,286 lb	1,944 kg
Peso max. (con todas las opciones posibles)	4,611 lb	2,092 kg	4,406 lb	1,999 kg
Carga neumático máx.	1,797 lb	815 kg	2,314 lb	1,050 kg
Presión de contacto neumático	119.8 psi	826 kPa	154.3 psi	1,064 kPa
Presión sobre suelo ocupado	271 psf	12.96 kPa	199 psf	9.53 kPa

Niveles de ruido y vibración

Nivel de presión sonora (suelo)	< 70 dBA		< 70 dBA	
Nivel de presión sonora (plataforma)	< 70 dBA		< 70 dBA	
Vibración	< 8 ft 2 in/s ²	< 2.5 m/s ²	< 8 ft 2 in/s ²	< 2.5 m/s ²

(1) En el sistema métrico, altura de trabajo = altura de la plataforma + 2 m.
 (2) La pendiente superable es aplicable a la conducción en pendientes y puede variar en función de las opciones y de la configuración de la máquina. Consultar el manual del operario para saber más.
 (3) Sujeto a disponibilidad regional.
 (4) El peso se refiere a la configuración estándar y puede variar en función de las opciones y de la normativa vigente en el país de entrega de la máquina.
 (5) La información de la presión sobre el suelo es aproximada y puede variar dependiendo de las opciones y configuraciones de la máquina. Debe utilizarse siempre junto a medidas de seguridad adecuadas.



Genie® GS™ -2632 & GS-2646

SKU: Modelo Estándar

- GS-2632, E-Drive*
- GS-2632, E-Drive, Batería Litio*

* Fabricación bajo pedido

SKU: Modelo Estándar

- GS-2646, E-Drive*
- GS-2646, E-Drive, Batería Litio*

Opciones Disponibles		S	S+	Bt0
Aliment.	Baterías AGM libres de mantenimiento			✓
	Batería Litio, certificada UL			○
	Inversor de potencia			○
	Alojamiento de cargador integrado en la parte trasera			✓
Cesta	Pasamanos replegables, puerta abatible de apertura completa (GS-2646)			✓
	Pasamanos replegables, puerta abatible de media altura (GS-2632)			✓
	Extensión de cesta deslizante			✓
	Pre-cableado toma de corriente en cesta			✓
	Toma de aire en cesta			○
	Bocina de automoción			○
	Alarma de descenso, inclinación y movimiento			✓
	Estructura de cesta de chapa estriada			✓
	Luces LED intermitentes dobles			✓
	Bocina			✓
	Puntos de sujeción de línea de seguridad			✓
	Barra protectora de controles de plataforma (PCON)			✓
	Sistema de sensores de carga en cesta			✓
	Control proporcional de desplazamiento y elevación			✓
	SmartLink Sistema de Control de Doble Zona			✓
	Chasis	Pre-cableado para sistema telemático		
Lift Connect Sistema telemático				○
Actualización Lift Connect con Access Manager				○
Aceite hidráulico biodegradable				○
Aceite hidráulico estándar				✓
Sin enchufe				✓
Alarma de Ruido Blanco Lift Guard				○
Lift Tools Protector de derrames				✓
Desconexión del software durante la carga (Drive o Drive & Lift)				○
Bajada auxiliar de plataforma				✓
Desplazable a altura total				✓
Motores eléctricos AC en las dos ruedas delanteras				✓
Liberación eléctrica del freno				✓
Sistema de diagnóstico a bordo con indicador de carga de batería				✓
Protección antibaches				✓
Bolsillos laterales y traseros para horquillas				✓
Neumáticos sólidos, que no dejan marcas			✓	
Tech Pro Conector Link			✓	
Puntos de amarre y de carga			✓	

- S Configuración estándar
- S+ Configuración estándar con opciones
- Bt0 Fabricación bajo pedido
- ✓ Características estándar
- Opciones



Estructura de tijera resistente y duradera



Cesta ergonómica



Batería de litio opcional



Accesorios Originales Genie⁽¹⁾

- Bandeja de herramientas Lift Tools
- Herramientas de productividad Lift Tools
- Herramientas de seguridad Lift Guard
- Herramienta de diagnóstico Tech Pro Link

(1) Accesorios adicionales originales Genie disponibles en Parts.GenieLift.com

Las especificaciones de productos están sujetas a cambios sin previo aviso ni obligación por parte de Genie. Las fotografías y/o esquemas de este folleto sólo aparecen con fines ilustrativos. Si desea instrucciones sobre el correcto uso de este equipo, consulte el Manual del Operario. El incumplimiento de las instrucciones del manual del operario así como la actuación irresponsable de cualquier tipo por parte del operario pueden causar lesiones graves o la muerte. La única garantía aplicable y que sirve de referencia para nuestros diferentes productos es nuestra garantía contractual validada por nuestros servicios técnicos. No será válida ninguna otra garantía ni oral ni escrita. Los productos y servicios listados pueden ser marcas registradas, patentes, o nombres registrados de Terex Corporation y/o sus filiales en los EE.UU. y en numerosos otros países. Terex, Genie, Quality By Design, Xtra Capacity, Lift Power, Lift Guard, Lift Tools, Lift Connect y Tech Pro Link son marcas registradas de Terex Corporation o de sus filiales.