

**Gracias a su confiabilidad e ingeniería
Caterpillar tiene un rendimiento excepcional.**

**Ofrece alta productividad, compactación superior
y una excelente capacidad de nivelación.**

SEMTM 510

Compactador de Suelo

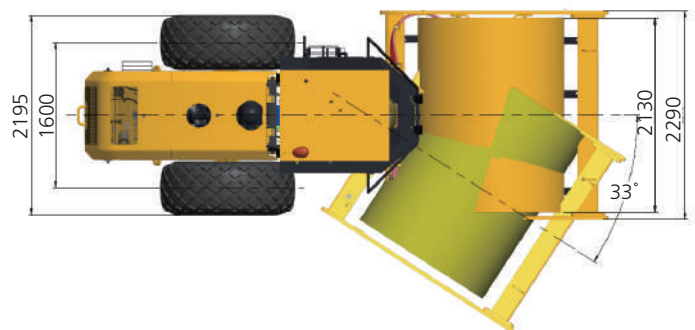
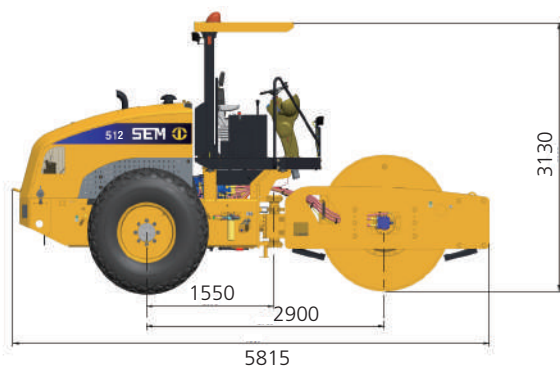


※ Las máquinas destacadas en las fotos pueden incluir accesorios opcionales.

Especificaciones Principales

Especificaciones de Motor	Modelo		WP4G
	Emisión		Tier II
	Rotación	rpm	2200
	Potencia nominal	kW-hp	97,5 - 130
Peso Operativo	Volume del tanque de combustible	L	200
Especificaciones Operacionales	Peso de la máquina con configuración estándar	kg	10.000
	Peso del cilindro con configuración estándar	kg	5.900
	Peso en el eje trasero	kg	4.100
	Carga lineal estática	N/cm	217
	Max. grado de nivelación con / sin vibraciones	%	45
	Ángulo articulado	°	33±1
	Radio de giro dentro del borde del cilindro	mm	5990
	Ángulo de dirección	°	±33
Velocidad de Desplazamiento	Ángulo de oscilación	°	±10
	Bajo rango	km/h	14.1/31
	Alto rango	km/h	25 /NA
	Adelante / Reversa I	km/h	39 /NA
	Adelante / Reversa II	km/h	Engranaje cónico espiral, etapa única
Ciclo Hidráulico	Adelante / Reversa III	km/h	Tipo planetaria, etapa única
	Tanque hidráulico	L	22
Sistema Vibratorio	Amplitud-Alta/Baja	mm	1.80/0.90
Dimensiones	Dimensiones de la máquina L * A * A	mm	5815*2290*3130
	Distancia entre los ejes	mm	2900
	Diámetro del tambor	mm	1600
	Espesura del tambor	mm	20
Neumáticos	Especificaciones de neumáticos		23.1-26 12PR
	Presión de los neumáticos	Mpa/psi	0.20 / 29

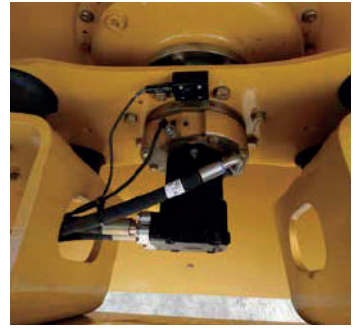
Dimensiones



Caterpillar (Qingzhou) Ltd.

©2023 Caterpillar (Qingzhou) Ltd. Todos los derechos reservados. SEM Machinery, SEM, sus respectivos logotipos, materiales comerciales, así como identidad corporativa y de producto utilizados aquí son marcas comerciales de Caterpillar (Qingzhou) Ltd. y no se pueden usar sin autorización. Los materiales y especificaciones están sujetos a alteración sin aviso previo. Las máquinas que se destacan en las fotos pueden incluir equipos opcionales. Consulte a su revendedor SEM para conocer las opciones disponibles.

Versión: Junio de 2023



SEM510 - Confiable y Resistente

Motor Weichai WP4G con 97.5 kW - 130 hp de potencia

- Turbocompresor y post enfriador de aire.
- Alta eficiencia de combustible.

Tren Motriz

- Accionamiento hidrostático con eje trasero y accionamiento de tambor.
- Acoplador de alto rendimiento.
- Eje trasero de servicio pesado con diferencial de deslizamiento limitado.

Sistema de Refrigeración

- Diseño de paquete de enfriamiento modular.
- Capacidad de enfriamiento de hasta 49°C de temperatura ambiente.

Sistema de Vibración

- Diseño excéntrico Pod-style.
- Doble amplitud y frecuencia con bomba de pistón y motor de clase mundial.

Sistema Hidráulico

- Mejora la eficiencia en un 20% frente al sistema de centro abierto.
- Reduce la contaminación por aceite, extiende la vida útil del sistema hidráulico.
- Mantiene una mayor presión del sistema con menos pérdida de energía.
- Permite rutas de manguera más simples.
- Requiere un tanque hidráulico de menor volumen, reduce el costo de mantenimiento.

Cabina y Sistema de Operación

- Cabina estándar (cabina con aire acondicionado opcional).
- Mayor espacio, visibilidad frontal, lateral y trasera superior.
- SEM510 es compactador hidrostático. El sistema de operación es muy simple, solo tiene dos palancas de control, una para el acelerador, otra para avance/retroceso y control de freno.
- A/C con selección de ciclo interior/externo de aire para una mejor capacidad de desempañador.
- Cinturón de seguridad estándar.



Aplicaciones

SEM510 es ampliamente utilizado en obras viales, sub-bases, estacionamientos, desarrollo del sitio, trabajos de zanjas de agua y alcantarillado, colinas y terreno irregular.



Disponibilidad local de piezas originales

Por medio de los 4 Centros de Distribución de Repuestos de Caterpillar en América, trabajamos con agilidad para que la pieza que necesitas llegue hasta ti en el menor tiempo posible.



Cat[®] Product Link[™]

Cat[®] Product Link[™] respaldará su negocio y transmitirá con precisión la información del equipo al personal relevante de manera oportuna y efectiva para una mejor gestión del equipo.



Accesorios Opcionales	SEM510
Soft CAB+AC	<input type="radio"/>
Medidor de compactación	<input type="radio"/>
Encendido en frío (calentador de entrada de aire -20C)	<input type="radio"/>
Limpiaparabrisas trasero (solo cabina)	<input type="radio"/>
Radio (Bluetooth) (solo cabina)	<input type="radio"/>
Kit de pata cabra con forma de diamante con traillas de acero	<input type="radio"/>