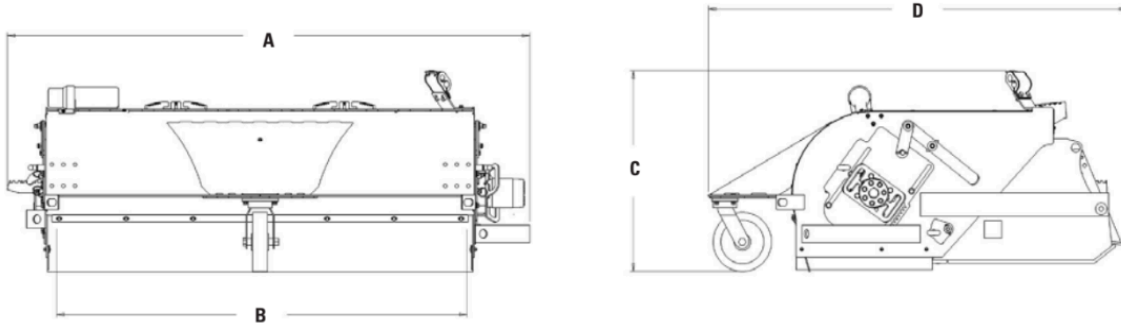


FICHA TÉCNICA: BARREDORA RECOGEDORA CAT® BP118C



DIMENSIONES

A. Ancho total	2295 mm
B. Ancho de barrido	1829 mm
C. Altura total	872 mm
D. Longitud total	1837 mm
Capacidad de la tolva	0,49 m3
Peso	570 kg
Diámetro del cepillo	660 mm
Velocidad del cepillo al caudal máximo	199 rpm
Caudal hidráulico óptimo	42-86 L/min
Presión hidráulica óptima	145-235 bar
Hidráulica requerida	Flujo estándar
Compatibilidad	CWL - 903D-908 SSL/CTL - 226B3-299D3