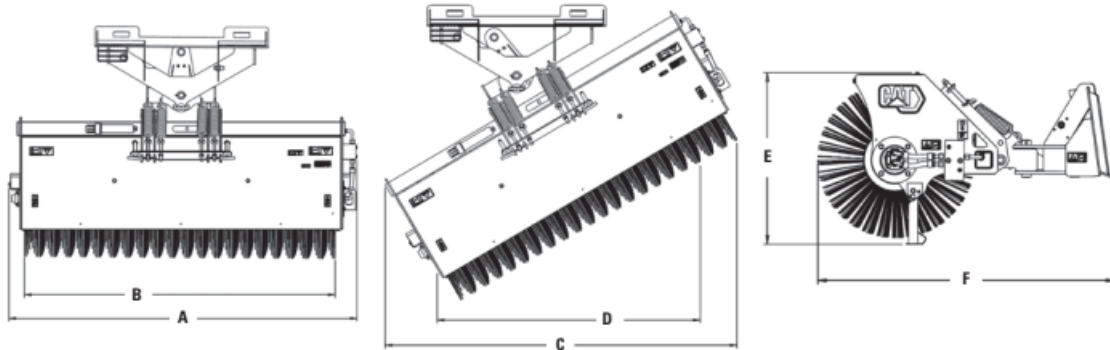


FICHA TÉCNICA: BARREDORA RECOGEDORA CAT® BA118C



DIMENSIONES

A. Ancho total	2637 mm
B. Ancho de barrido	2119 mm
C. Altura total	918 mm
D. Longitud total	1741 mm
Peso	411 kg
Diámetro del cepillo	815 mm
Velocidad del cepillo al caudal máximo	200 rpm
Caudal hidráulico óptimo	42 - 87 L/min
Presión hidráulica óptima	145 - 241 bar
Hidráulica requerida	Flujo estándar
Compatibilidad	SSL/CTL – 216B3-299D3 CWL – 903D-908