

MINIEXCAVADORA

Cat[®] 303.5 CR



CARACTERÍSTICAS:

La Miniexcavadora Cat[®] 303.5 CR ofrece potencia y rendimiento en un tamaño compacto para ayudarle a trabajar en una amplia gama de aplicaciones.

COMODIDAD DURANTE TODO EL DÍA

- Puede elegir entre un techo o una cabina sellada y presurizada, que puede equiparse con aire acondicionado, posamuñecas ajustables y un asiento con suspensión opcional para que pueda trabajar cómodamente durante todo el día.

FUNCIONAMIENTO SENCILLO

- Los controles son fáciles de usar y el intuitivo monitor LCD de última generación facilita la lectura de la información de la máquina. También puede instalarse un monitor táctil avanzado.

MODO DE DESPLAZAMIENTO CON DIRECCIÓN CON PALANCAS TIPO JOYSTICK

- Desplazarse por el lugar de trabajo es aún más fácil con la opción de dirección con palancas tipo joystick de Cat. Cambie fácilmente de los controles de desplazamiento tradicionales con palancas y pedales a los controles de palanca tipo joystick para mover la máquina y manejar la hoja. Las ventajas de un menor esfuerzo y un control mejorado están en sus manos.

GRAN RENDIMIENTO EN UN DISEÑO COMPACTO

- El gran rendimiento de elevación y excavación permite realizar el trabajo con mayor rapidez. El diseño de radio compacto le permite acceder a los espacios más reducidos y trabajar en ellos. La flotación de la hoja de empuje facilita su limpieza.

SEGURIDAD EN EL LUGAR DE TRABAJO

- Su seguridad es nuestra máxima prioridad. La miniexcavadora Cat está diseñada para que trabaje con seguridad. Las luces de trabajo de cortesía y el cinturón de seguridad retráctil fluorescente son solo un par de características de seguridad que hemos integrado en la máquina.

SERVICIO SENCILLO PARA REDUCIR EL TIEMPO DE INACTIVIDAD

- La miniexcavadora Cat tiene un mantenimiento rápido y sencillo. Los puntos de comprobación rutinaria son de fácil acceso a nivel del suelo a través de las puertas laterales. El exclusivo techo o cabina basculante le permite llegar a más zonas de servicio cuando resulta necesario.

MENORES COSTES DE OPERACIÓN

- La miniexcavadora Cat se ha diseñado para reducir los costes de operación, con características como el funcionamiento en vacío automático, la parada del motor automática y el sistema hidráulico eficiente con una bomba de caudal variable.

INIGUALABLE ASISTENCIA DE LOS DISTRIBUIDORES

- Su distribuidor Cat está aquí para ayudarle a alcanzar sus objetivos comerciales. Tanto si necesita soluciones de equipos como si requiere formación para los operadores, cubrir sus necesidades de mantenimiento o cualquier otro servicio, su distribuidor Cat está preparado para ayudarle.

Especificaciones

Motor

Modelo de motor	C1.7	
Potencia neta a 2.200 rev/min		
ISO 9249, 80/1269/CEE	17,6 kW	23,6 hp
Potencia bruta a 2.200 rev/min		
SAE J1995:2014	18,4 kW	24,7 hp
Calibre	84,0 mm	3,3 pulg
Carrera	100,0 mm	3,9 pulg
Cilindrada	1,7 L	104,0 pulg ³

- Cumple los estándares de emisiones Tier 4 Final de la EPA de EE. UU. y Stage V de la UE.
- La potencia neta anunciada es la potencia disponible en el volante cuando el motor funciona a una velocidad y potencia nominales y cuando está instalado con el ventilador, el sistema de admisión de aire, el sistema de escape y el alternador configurados de fábrica con una carga de alternador mínima.

Pesos

Peso de funcionamiento mínimo con techo*	3.480 kg	7.673 lb
Peso de funcionamiento máximo con techo**	4.050 kg	8.930 lb
Peso de funcionamiento mínimo con cabina*	3.620 kg	7.982 lb
Peso de funcionamiento máximo con cabina**	4.190 kg	9.239 lb
UE: Peso indicado en la placa CE con techo***	3.530 kg	7.784 lb
UE: Peso indicado en la placa CE con cabina***	3.630 kg	8.004 lb

*El peso mínimo está basado en una máquina con cadenas de caucho fijas, operador, depósito de combustible lleno, balancín estándar, hoja y cucharón; no incluye contrapeso adicional.

**El peso máximo está basado en una máquina con cadenas de acero, operador, depósito de combustible lleno, balancín largo, hoja, cucharón y contrapeso adicional.

***El peso indicado en la placa CE se basa en la configuración más habitual en la UE. Incluye un operador de 75 kg (165 lb) y el depósito de combustible lleno y no incluye el cucharón.



Miniexcavadora 303.5 CR

Aumento de peso desde la configuración mínima

Cabina	140 kg	309 lb
Contrapeso (ligero)	100 kg	221 lb
Contrapeso (adicional)	250 kg	551 lb
Balancín largo	20 kg	44 lb
Cadenas de acero	130 kg	287 lb
Hoja de empuje angularable	160 kg	353 lb

Sistema de desplazamiento

Velocidad de desplazamiento: alta	4,5 km/h	2,8 mph
Velocidad de desplazamiento: baja	2,6 km/h	1,6 mph
Fuerza de tracción máxima: velocidad alta	16,9 kN	3.799 lb-pie
Fuerza de tracción máxima: velocidad baja	31,0 kN	6.969 lb-pie
Presión sobre el suelo: peso mínimo	29,6 kPa	4,3 lb/pulg ²
Presión sobre el suelo: peso máximo	35,7 kPa	5,2 lb/pulg ²
Subida de pendientes (máxima)	30 grados	

Capacidades de llenado de servicio

Sistema de enfriamiento	7,0 L	1,8 gal
Aceite del motor	6,0 L	1,6 gal
Depósito de combustible	45,0 L	11,9 gal
Depósito hidráulico	20,0 L	5,3 gal
Sistema hidráulico	45,0 L	11,9 gal

Sistema hidráulico

Sistema hidráulico con detección de carga con bomba de pistones de caudal variable		
Caudal de la bomba a 2.400 rev/min	100 L/min	26 gal/min
Presión de funcionamiento: equipo	245 bares	3.553 lb/pulg ²
Presión de funcionamiento: desplazamiento	245 bares	3.553 lb/pulg ²
Presión de funcionamiento: giro	181 bares	2.625 lb/pulg ²
Circuito auxiliar: principal		
Caudal*	70 L/min	18 gal/min
Presión*	245 bares	3.553 lb/pulg ²
Circuito auxiliar: secundario		
Caudal*	25 L/min	7,0 gal/min
Presión*	245 bares	3.553 lb/pulg ²
Fuerza de excavación: balancín (estándar)	18,9 kN	4.249 lb-pie
Fuerza de excavación: balancín (largo)	16,9 kN	3.799 lb-pie
Fuerza de excavación: cucharón	33,0 kN	7.419 lb-pie

*El caudal y la presión no son combinables. Con carga, cuando el caudal aumenta, la presión disminuye.

Sistema de giro

Velocidad de giro de la máquina	9,0 rev/min
Giro de la pluma: izquierda	75 grados
Giro de la pluma: derecha	50 grados

Hoja

Anchura	1.780 mm	70,1 pulg
Altura	350 mm	13,8 pulg

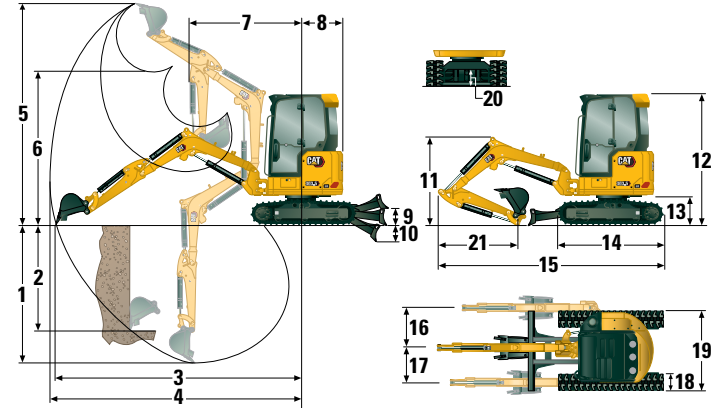
Certificación: cabina y techo

Estructura de protección en caso de vuelcos (ROPS)	ISO 12117-2:2008
Estructura de protección antivuelcos (TOPS)	ISO 12117:1997
Protección superior	ISO 10262:1998 nivel I

Sonido

Presión acústica en los oídos del operador (ISO 6396:2008)	78 dB(A)
Presión acústica exterior media (ISO 6395:2008)	94 dB(A)

• Directiva de la Unión Europea "2000/14/CE"



Dimensiones

	Balancín estándar	Balancín largo
1 Profundidad de excavación	2.810 mm (110,6 pulg)	3.110 mm (122,4 pulg)
2 Frente vertical	2.250 mm (88,6 pulg)	2.390 mm (94,1 pulg)
3 Alcance máximo a nivel del suelo	5.130 mm (202,0 pulg)	5.380 mm (211,8 pulg)
4 Alcance máximo	5.270 mm (207,5 pulg)	5.510 mm (216,9 pulg)
5 Altura máxima de excavación	4.920 mm (193,7 pulg)	5.020 mm (197,6 pulg)
6 Espacio libre de descarga máximo	3.490 mm (137,4 pulg)	3.600 mm (141,7 pulg)
7 Alcance de la pluma	1.760 mm (69,3 pulg)	1.860 mm (73,2 pulg)
8 Giro de la cola		
sin contrapeso	890 mm (35,0 pulg)	890 mm (35,0 pulg)
con contrapeso (ligero)	960 mm (37,8 pulg)	960 mm (37,8 pulg)
con contrapeso (adicional)	1.005 mm (39,6 pulg)	1.005 mm (39,6 pulg)
9 Altura máxima de la cuchilla	385 mm (15,2 pulg)	385 mm (15,2 pulg)
10 Profundidad máxima de la cuchilla	535 mm (21,1 pulg)	535 mm (21,1 pulg)
11 Altura de la pluma en posición de transporte	1.520 mm (59,8 pulg)	1.750 mm (68,9 pulg)
12 Altura de transporte total	2.480 mm (97,6 pulg)	2.480 mm (97,6 pulg)
13 Altura del cojinete de giro	565 mm (22,2 pulg)	565 mm (22,2 pulg)
14 Longitud total del tren de rodaje	2.220 mm (87,4 pulg)	2.220 mm (87,4 pulg)
15 Longitud de transporte total†	4.800 mm (189,0 pulg)	4.850 mm (190,9 pulg)
16 Giro de la pluma, derecha	870 mm (34,3 pulg)	870 mm (34,3 pulg)
17 Giro de la pluma, izquierda	640 mm (25,2 pulg)	640 mm (25,2 pulg)
18 Anchura de la zapata/cadena de caucho	300 mm (11,8 pulg)	300 mm (11,8 pulg)
19 Anchura de la cadena	1.780 mm (70,1 pulg)	1.780 mm (70,1 pulg)
20 altura libre sobre el suelo	310 mm (12,2 pulg)	310 mm (12,2 pulg)
21 Longitud del balancín	1.260 mm (49,6 pulg)	1.560 mm (61,4 pulg)

†La longitud de transporte total depende de la posición de la hoja durante el transporte.

Cabina

Capacidades de elevación: configuración mínima			Radio del punto de elevación: 2 m (6,6 pies)			Radio del punto de elevación: 3 m (9,8 pies)			Radio del punto de elevación (máximo)		
			Parte delantera		Lateral	Parte delantera		Lateral	Parte delantera		Lateral
Altura del punto de elevación			Hoja bajada	Hoja subida		Hoja bajada	Hoja subida		Hoja bajada	Hoja subida	
3 m (9,8 pies)	Balancín estándar	kg (lb)			*917 (*2.022)	*917 (*2.022)	904 (1.993)	*835 (*1.841)	583 (1.285)	575 (1.268)	3,95 (13,0)
	Balancín largo	kg (lb)						*758 (*1.671)	514 (1.133)	507 (1.118)	4,26 (14,0)
2 m (6,6 pies)	Balancín estándar	kg (lb)			*1.176 (*2.593)	888 (1.958)	867 (1.911)	*809 (*1.784)	483 (1.065)	478 (1.054)	4,41 (14,5)
	Balancín largo	kg (lb)			*1.033 (*2.377)	892 (1.967)	870 (1.918)	*750 (*1.653)	435 (959)	430 (948)	4,67 (15,3)
1 m (3,3 pies)	Balancín estándar	kg (lb)			*1.547 (*3.411)	833 (1.836)	813 (1.792)	*860 (*1.896)	454 (1.001)	449 (990)	4,54 (14,9)
	Balancín largo	kg (lb)			*1.462 (*3.223)	831 (1.832)	811 (1.788)	*805 (*1.775)	410 (904)	406 (895)	4,79 (15,7)
0 m (0 pies)	Balancín estándar	kg (lb)			*1.676 (*3.695)	805 (1.775)	786 (1.733)	*947 (*2.088)	472 (1.041)	466 (1.027)	4,39 (14,4)
	Balancín largo	kg (lb)	*1.345 (*2.965)	*1.345 (*2.965)	*1.345 (*2.965)	*1.696 (*3.739)	793 (1.748)	774 (1.706)	*907 (*2.000)	424 (935)	420 (926)

El peso mínimo incluye cabina, cadenas de caucho, operador, depósito de combustible lleno y hoja; no incluye contrapeso adicional.

Capacidades de elevación: configuración máxima			Radio del punto de elevación: 2 m (6,6 pies)			Radio del punto de elevación: 3 m (9,8 pies)			Radio del punto de elevación (máximo)		
			Parte delantera		Lateral	Parte delantera		Lateral	Parte delantera		Lateral
Altura del punto de elevación			Hoja bajada	Hoja subida		Hoja bajada	Hoja subida		Hoja bajada	Hoja subida	
3 m (9,8 pies)	Balancín estándar	kg (lb)			*917 (*2.022)	*917 (*2.022)	*917 (*2.022)	*835 (*1.841)	720 (1.587)	663 (1.462)	3,95 (13,0)
	Balancín largo	kg (lb)						*758 (*1.671)	638 (1.407)	588 (1.296)	4,26 (14,0)
2 m (6,6 pies)	Balancín estándar	kg (lb)			*1.176 (*2.593)	1.086 (2.394)	988 (2.178)	*809 (*1.784)	602 (1.327)	556 (1.226)	4,41 (14,5)
	Balancín largo	kg (lb)			*1.033 (*2.377)	*1.033 (*2.377)	992 (2.187)	*750 (*1.653)	546 (1.204)	504 (1.111)	4,67 (15,3)
1 m (3,3 pies)	Balancín estándar	kg (lb)			*1.547 (*3.411)	1.031 (2.273)	936 (2.064)	*860 (*1.896)	568 (1.252)	524 (1.155)	4,54 (14,9)
	Balancín largo	kg (lb)			*1.462 (*3.223)	1.029 (2.269)	933 (2.057)	*805 (*1.775)	518 (1.142)	477 (1.052)	4,79 (15,7)
0 m (0 pies)	Balancín estándar	kg (lb)			*1.676 (*3.695)	1.003 (2.211)	909 (2.004)	*947 (*2.088)	591 (1.303)	545 (1.202)	4,39 (14,4)
	Balancín largo	kg (lb)	*1.345 (*2.965)	*1.345 (*2.965)	*1.345 (*2.965)	*1.696 (*3.739)	991 (2.185)	897 (1.978)	*907 (*2.000)	536 (1.182)	494 (1.089)

El peso máximo incluye cabina, cadenas de acero, contrapeso adicional, operador, depósito de combustible lleno y hoja.

Techo

Capacidades de elevación: configuración mínima			Radio del punto de elevación: 2 m (6,6 pies)			Radio del punto de elevación: 3 m (9,8 pies)			Radio del punto de elevación (máximo)		
			Parte delantera		Lateral	Parte delantera		Lateral	Parte delantera		Lateral
Altura del punto de elevación			Hoja bajada	Hoja subida		Hoja bajada	Hoja subida		Hoja bajada	Hoja subida	
3 m (9,8 pies)	Balancín estándar	kg (lb)			*917 (*2.022)	884 (1.949)	866 (1.909)	*835 (*1.841)	555 (1.224)	549 (1.210)	3,95 (13,0)
	Balancín largo	kg (lb)						*764 (*1.684)	490 (1.080)	485 (1.069)	4,26 (14,0)
2 m (6,6 pies)	Balancín estándar	kg (lb)			*1.176 (*2.593)	846 (1.865)	829 (1.828)	*809 (*1.784)	458 (1.010)	455 (1.003)	4,41 (14,5)
	Balancín largo	kg (lb)			*1.034 (*2.280)	851 (1.876)	834 (1.839)	*755 (*1.664)	413 (911)	411 (906)	4,67 (15,3)
1 m (3,3 pies)	Balancín estándar	kg (lb)			*1.547 (*3.411)	791 (1.744)	776 (1.711)	*860 (*1.896)	429 (946)	427 (941)	4,54 (14,9)
	Balancín largo	kg (lb)			*1.461 (*3.221)	788 (1.737)	772 (1.702)	*809 (*1.784)	389 (858)	387 (853)	4,79 (15,7)
0 m (0 pies)	Balancín estándar	kg (lb)			*1.676 (*3.695)	763 (1.682)	749 (1.651)	*947 (*2.088)	446 (983)	443 (977)	4,39 (14,4)
	Balancín largo	kg (lb)	*1.351 (*2.978)	*1.351 (*2.978)	*1.351 (*2.978)	*1.694 (*3.735)	749 (1.651)	735 (1.620)	*908 (*2.002)	402 (886)	399 (880)

El peso mínimo incluye techo, cadenas de caucho, operador, depósito de combustible lleno y hoja; no incluye contrapeso adicional.

Capacidades de elevación: configuración máxima			Radio del punto de elevación: 2 m (6,6 pies)			Radio del punto de elevación: 3 m (9,8 pies)			Radio del punto de elevación (máximo)		
			Parte delantera		Lateral	Parte delantera		Lateral	Parte delantera		Lateral
Altura del punto de elevación			Hoja bajada	Hoja subida		Hoja bajada	Hoja subida		Hoja bajada	Hoja subida	
3 m (9,8 pies)	Balancín estándar	kg (lb)			*917 (*2.022)	*917 (*2.022)	*917 (*2.022)	*835 (*1.841)	691 (1.523)	639 (1.409)	3,95 (13,0)
	Balancín largo	kg (lb)						*758 (*1.671)	612 (1.349)	566 (1.248)	4,26 (14,0)
2 m (6,6 pies)	Balancín estándar	kg (lb)			*1.176 (*2.593)	1.044 (2.302)	953 (2.101)	*809 (*1.784)	577 (1.272)	534 (1.177)	4,41 (14,5)
	Balancín largo	kg (lb)			*1.033 (*2.277)	*1.033 (*2.277)	956 (2.108)	*750 (*1.653)	523 (1.153)	483 (1.065)	4,67 (15,3)
1 m (3,3 pies)	Balancín estándar	kg (lb)			*1.547 (*3.411)	989 (2.180)	901 (1.986)	*860 (*1.896)	544 (1.199)	504 (1.111)	4,54 (14,9)
	Balancín largo	kg (lb)			*1.462 (*3.223)	987 (2.176)	898 (1.980)	*805 (*1.775)	495 (1.091)	458 (1.010)	4,79 (15,7)
0 m (0 pies)	Balancín estándar	kg (lb)			*1.676 (*3.695)	961 (2.199)	874 (1.927)	*947 (*2.088)	566 (1.248)	523 (1.153)	4,39 (14,4)
	Balancín largo	kg (lb)	*1.345 (*2.965)	*1.345 (*2.965)	*1.345 (*2.965)	*1.696 (*3.739)	949 (2.092)	862 (1.900)	*907 (*2.000)	513 (1.131)	473 (1.043)

El peso máximo incluye techo, cadenas de acero, contrapeso adicional, operador, depósito de combustible lleno y hoja.

*Las cargas anteriores cumplen el estándar de capacidad de elevación de excavadoras hidráulicas ISO 10567:2007 y no exceden el 87 % de la capacidad hidráulica de elevación ni el 75 % de la carga de vuelco. El peso del cucharón excavador no está incluido en este cuadro. Las capacidades de elevación indicadas son para el balancín estándar.

Miniexcavadora 303.5 CR

Equipos estándar y opcionales

Los equipos estándar y opcionales pueden variar. Consulte a su distribuidor Cat para obtener más información.

	Estándar	Opcional		Estándar	Opcional
MOTOR			CABINA DEL OPERADOR (continuación)		
Motor Cat® C1.7 NA (Tier 4 Final de la EPA de EE. UU./Stage V de la UE)	✓		Monitor LCD en color de última generación (IP66)	✓	
Funcionamiento en vacío del motor automático	✓		– Indicadores de temperatura del refrigerante y nivel de combustible	✓	
Parada del motor en vacío automática	✓		– Control de la máquina y de mantenimiento	✓	
Desplazamiento de dos velocidades automático	✓		– Ajustes de rendimiento y de la máquina	✓	
Separador de combustible/agua	✓		– Código de seguridad numérico	✓	
Potencia según demanda (no disponible en todas las regiones)	✓		– Varios idiomas	✓	
Bomba de pistones de caudal variable	✓		– Horómetro con interruptor de activación	✓	
Detección de carga/sistema hidráulico de reparto de caudal	✓		– Dial de pulsación breve (solo cabina)	✓	
SISTEMA HIDRÁULICO			Monitor avanzado de última generación	✓	
Bomba electrónica con tecnología inteligente	✓		– Pantalla táctil	✓	
Acumulador	✓		– Sistema de referencia en la obra	✓	
Freno de rotación automático	✓		– Compatible con cámara de alta definición (IP68 e IP69K)	✓	
Tuberías hidráulicas auxiliares	✓		– Código de seguridad numérico	✓	
Caudal auxiliar de una y dos vías	✓		TREN DE RODAJE		
Caudal continuo auxiliar	✓		Cadena de caucho, (300 mm/11,8 pulg de ancho)	✓	
Desconexiones rápidas de las líneas auxiliares	✓		Cadenas de acero (300 mm/11,8 pulg de ancho)	✓	✓
CABINA DEL OPERADOR			Hoja de empuje	✓	
Techo o cabina basculantes	✓		Hoja de empuje con flotación	✓	
Cabina con aire acondicionado		✓	Hoja de empuje angular		✓
Cabina con calefacción		✓	Amarres en el bastidor de cadenas	✓	
Protección superior: ISO 10262:1998 (nivel I)	✓		PLUMA, BALANCÍN Y VARILLAJES		
ROPS: ISO 12117-2:2008	✓		Pluma de una pieza (2.400 mm/94,5 pulg)	✓	
TOPS: ISO 12117:1997	✓		Balancín estándar (1.260 mm/49,6 pulg)	✓	
Modo de dirección con palancas tipo joystick	✓		Balancín largo (1.560 mm/61,4 pulg)	✓	✓
Control de crucero en desplazamiento	✓		Capacidad para pala frontal	✓	
Cambiador de la disposición de los mandos (opcional en algunas regiones)	✓		Con bulones	✓	
Posamuñecas ajustables	✓		Acoplamiento manual de bloqueo doble	✓	✓
Alfombrilla lavable	✓		Acoplamiento hidráulico	✓	✓
Pedales de desplazamiento y palancas manuales	✓		Preinstalación para pulgar de retención (no disponible en todas las regiones)	✓	
Sin pedales de desplazamiento ni palancas manuales (opcional en algunas regiones)		✓	Argolla de elevación certificada (opcional en algunas regiones)	✓	
Seguridad de la máquina	✓		Los implementos incluyen acopladores, elementos de retención, cucharones, sinfines y martillos		✓
Llave estándar con código de acceso	✓		Tuberías hidráulicas auxiliares secundarias	✓	
Arranque por pulsación con llavero/código de acceso		✓	Tuberías de desvío del cucharón	✓	
Asiento de tela con suspensión (solo cabina)	✓		Válvula anticáida de la pluma	✓	
Asiento de vinilo con suspensión (solo techo)	✓		Válvula anticáida del balancín	✓	
Asiento de vinilo sin suspensión (solo techo) (no disponible en todas las regiones)		✓	Líneas de acoplamiento rápido hidráulico (no disponible en todas las regiones)	✓	
Bloqueo hidráulico: todos los controles	✓		SISTEMA ELÉCTRICO		
Cinturón de seguridad retráctil de gran visibilidad (75 mm/3 pulg)	✓		Batería de 12 voltios	✓	
Percha para abrigo	✓		Software (máquina y monitor)	✓	
Soporte para vasos	✓		Baterías sin mantenimiento	✓	
Bolsillo portaobjetos	✓		Desconexión de la batería	✓	
Claraboya	✓		Señal/bocina de alarma	✓	
Refuerzos de montaje para las protecciones superiores	✓		Toma de corriente de 12 voltios	✓	
Señal/bocina de alarma	✓		Product Link PL243 (se aplican las normativas)	✓	
Luz interior (solo cabina)	✓		Product Link PLE643 (se aplican las normativas)	✓	
Luz halógena de la pluma (no disponible en todas las regiones)	✓		Alarma de desplazamiento (de serie en algunas regiones)	✓	
Luces LED delanteras		✓	PROTECCIONES		
Luces LED delanteras y traseras		✓	Protección delantera de altura media de policarbonato (solo techo)	✓	
Luz LED de la pluma	✓		Protección delantera de policarbonato (ISO 10262:1998 Nivel I y EN356 P5A)	✓	
Espacio de servicio para teléfono móvil	✓		Protección delantera de servicio pesado ISO 10262:1998 Nivel II	✓	
Espejos, izquierdo y derecho		✓	OTROS		
Cámara		✓	Capacidad para aceite biodegradable	✓	
Radio: Bluetooth®, auxiliar, micrófono, USB (solo carga) (solo cabina)		✓	Drenaje ecológico	✓	
			Calentador de camisa de agua	✓	
			Contrapeso ligero (100 kg/221 lb)	✓	
			Contrapeso adicional (250 kg/551 lb)	✓	

Si desea más información sobre los productos Cat, los servicios de nuestros distribuidores o sobre cómo solucionar sus problemas profesionales, visite nuestra página web, www.cat.com

© 2021 Caterpillar
Reservados todos los derechos.

Materiales y especificaciones sujetos a cambios sin previo aviso. Las máquinas que se muestran en este catálogo pueden incluir equipos opcionales. Consulte a su distribuidor Cat para conocer las opciones disponibles.

CAT, CATERPILLAR, LET'S DO THE WORK, sus respectivos logotipos, el color "Caterpillar Corporate Yellow", la imagen comercial de "Power Edge" y de Cat "Modern Hex", así como la identidad corporativa y de producto utilizada en el presente documento, son marcas registradas de Caterpillar y no pueden utilizarse sin autorización.

ASH98351-00 (03-2021)
Número de fabricación: 07A
(Global excluding
China and Japan)

