

259D3/279D3/289D3



Cargadores de cadenas compactos



Motor	259D3		279D3		289D3	
Potencia bruta (SAE J1995)	55,4 kW	74,3 hp	55,4 kW	74,3 hp	55,4 kW	74,3 hp
Pesos						
Peso en orden de trabajo	4.076 kg	8.987 lb	4.579 kg	10.095 lb	4.848 kg	10.688 lb
Especificaciones de operación						
Capacidad nominal de operación al 35 % de carga límite de equilibrio	915 kg	2.010 lb	1.010 kg	2.220 lb	1.315 kg	2.890 lb

Características de los modelos 259D3/279D3/289D3

Cabina líder en la industria

El diseño modular de una sola pieza proporciona una cabina sellada y presurizada de calidad suprema para un entorno de operación más limpio y silencioso con una excelente visibilidad hacia todos lados, apertura amplia de la puerta y espacio generoso para las piernas.

Potencia superior

El tren de fuerza de alto rendimiento proporciona el máximo rendimiento con características tales como sistema de administración de par electrónico y un acelerador de pedal/mano eléctrico, con pedal de desaceleración.

Sistema hidráulico potente

El sistema hidráulico de flujo alto se encuentra disponible para aplicaciones que exigen el máximo rendimiento de la herramienta hidráulica.

Tren de rodaje amortiguado

El sistema de tren de rodaje con suspensión de torsión estándar proporciona tracción, flotación y estabilidad superiores para trabajar en una amplia gama de aplicaciones y condiciones de suelo deficiente.

Características que ahorran mano de obra

La nivelación automática de dirección doble, el retorno a excavación y el posicionador de la herramienta son características líderes en la industria que facilitan y simplifican las tareas repetitivas como la nivelación, excavación y carga.

Versatilidad

Una máquina, muchos trabajos. Realice más tareas con una sola máquina con la amplia gama de herramientas Cat Work Tools de alto rendimiento, fabricadas para sacar el máximo provecho de la máquina.

Contents

Estación del operador	4
Tren de fuerza	6
Varillajes de levantamiento	6
Tren de rodaje de cadena de caucho con acero incrustado	7
Rendimiento	7
Accesorios	8
Facilidad de servicio	9
Respaldo al cliente	9
Especificaciones	10
Disponibilidad de funciones	14
Notas	17





Experimente la diferencia de un cargador de cadenas compacto (CTL, Compact Track Loader) Cat. La espaciosa estación del operador cuenta con controles de palanca universal ergonómicos, amplio espacio para las piernas y un asiento con suspensión neumática, calefacción y respaldo alto para ofrecer comodidad durante todo el día. Diseñados para baja presión sobre el suelo con rendimiento, comodidad y versatilidad sobresalientes, los cargadores de cadenas compactos de la serie D3 Cat lo ayudarán a hacer más trabajo para mejorar los resultados.

Estación del operador

Ambiente de trabajo espacioso para una comodidad prolongada.



Monitor de pantalla avanzada

Todos los cargadores de cadenas compactos vienen estándar con el monitor de pantalla avanzada que suministra seguridad de códigos múltiples para impedir robos y una operación no deseada.

El mejor asiento en el sitio de trabajo

Asiento con amortiguación neumática, calefacción y respaldo alto disponible en tela y vinilo.





Comodidad superior

La serie D3 Cat establece un nuevo estándar para la comodidad del operador. El piso amplio y despejado, así como el interior espacioso, permiten trabajar de forma cómoda y productiva durante todo el día. Entre las características se incluyen:

- Un diseño modular de una sola pieza proporciona una cabina sellada y presurizada de calidad suprema para un entorno de operación más limpio y silencioso
- Asiento con amortiguación neumática, calefacción y respaldo alto con controles de palanca universal para mayor comodidad (opción)
- Las líneas de visión claras proporcionan una excelente visibilidad
- Aire acondicionado y calentador para proporcionar mayor comodidad en todos los climas (opción)
- Amplio espacio para las piernas con 75 mm (3 pulg) de espacio adicional para las rodillas †
- Entrada y salida más sencillas con una puerta de apertura un 40 % más amplia †
- Están disponibles los patrones H o ISO que permiten al operador seleccionar el patrón de control que conoce más para obtener mayor productividad (opción)

†En comparación con la serie de modelos anterior.

Monitor de pantalla avanzada

El monitor de pantalla avanzada (estándar en los modelos 259D3, 279D3 y 289D3) le permite personalizar el rendimiento de la máquina a sus necesidades ofreciendo lo más avanzado en características y funcionalidad del control del operador. En esta pantalla a todo color de 127 mm (5"), fácil de leer, se pone a su disposición la información de la máquina. Proporciona ajustes en pantalla para los parámetros y las preferencias de trabajo, como ajuste de la respuesta del implemento, ajuste de la respuesta del mando, ajuste del escurrimiento, velocidad de activación del control de amortiguación, ajuste de la velocidad máxima, idioma, color de fondo y estilo de visualización de los indicadores. Todos los parámetros se pueden personalizar y conservar para el código de cada operador individual. También proporciona:

- Sistema de seguridad para evitar el uso no autorizado de las máquinas
- Capacidad para programar hasta 50 códigos del operador para almacenar y recuperar las preferencias y los parámetros de funcionamiento de cada operador, lo que permite que la máquina se adapte al nivel de experiencia y la aplicación
- Cámara de visión trasera integrada para obtener una mejor visibilidad en el sitio de trabajo
- Proporciona información especial y pantallas de control para los accesorios inteligentes
- El botón de favoritos proporciona un acceso rápido a las pantallas más utilizadas
- El reloj de trabajo ayuda a realizar un seguimiento de los costos al monitorear y almacenar las estadísticas del trabajo
- Programación y recordatorios de mantenimiento de la máquina para un tiempo de actividad óptimo





Varillaje de levantamiento vertical



Varillaje de levantamiento radial

Varillajes de levantamiento

Opciones de diseños de levantamiento.

Están disponibles dos tipos de configuraciones de levantamiento para satisfacer las necesidades específicas de su aplicación: levantamiento vertical y levantamiento radial.

Levantamiento vertical

Los modelos 259D3 y 289D3 cuentan con el diseño de levantamiento vertical que proporciona mayor alcance y altura de levantamiento para manipulación de materiales o para facilitar y agilizar la carga en camión.

Levantamiento radial

El modelo 279D3 cuenta con el diseño de levantamiento radial que ofrece un excelente rendimiento de excavación y un alcance de levantamiento medio superior.

Tren de fuerza

Rendimiento potente.

Motor Cat®

El duradero Motor C3.3B Cat proporciona alta potencia y par.

Sistema de nivelación inteligente Cat

El exclusivo sistema de nivelación inteligente Cat lleva el rendimiento de la máquina a un nuevo nivel y proporciona características líderes de la industria, como:

- Autonivelación electrónica doble que permite que el operador mantenga una carga nivelada automáticamente durante una operación de levantamiento o bajada
- Retorno a la excavación que permite que el operador preajuste el ángulo de excavación del cucharón y luego baja automáticamente los brazos de levantamiento y recupera el ángulo del cucharón
- Posicionador de la herramienta que permite que el ángulo de la herramienta (cucharón, rastrillos de caja, perfiladora de pavimento en frío, horquillas, zanjadora, etc.) se preajuste y luego se recupere automáticamente si la máquina se reubica, lo que aumenta la productividad
- Amortiguación electrónica que amortigua automáticamente el descenso de los brazos de levantamiento y disminuye el movimiento descendente justo antes de que los brazos alcancen sus topes

Acelerador electrónico

Un acelerador electrónico de tipo esfera permite establecer el ajuste preciso de RPM. Cuando el selector se mueve a la posición alta en vacío, el pedal del acelerador funciona como pedal decelerador. Esto le da mayor control, lo que permite ajustar rápidamente la velocidad de desplazamiento durante las maniobras precisas o regular la velocidad del motor cuando se usan herramientas hidromecánicas.

La nueva característica que suaviza el acelerador permite monitorear el movimiento del pedal del acelerador debajo del pie del operador al desplazarse sobre terreno irregular y se ajusta para proporcionar una velocidad de desplazamiento aún más estable.



Tren de rodaje de cadena de caucho con acero incrustado

Tren de rodaje suspendido para versatilidad, durabilidad y comodidad.

Tren de rodaje con suspensión de torsión

El cargador de cadenas compacto de Cat cuenta con un tren de rodaje con suspensión de torsión estándar única de la industria, con cadena de caucho con acero incrustado. Los ejes de torsión de servicio pesado suspenden el tren de rodaje del cargador de cadenas compacto y pueden moverse de manera independiente respecto de la máquina y de sí mismos. Estos ejes absorben la mayor parte del impacto que llega al tren de rodaje, a la máquina y al operador, especialmente en terrenos irregulares. Esto proporciona un desplazamiento suave, incluso a altas velocidades, así como una mejor retención de carga y mayor productividad. El sistema de tren de rodaje ajustado al rendimiento proporciona una estabilidad de operación mejorada durante la manipulación de cargas pesadas, la nivelación o la carga de camiones. Elija una banda de estilo de barra o bloque para optimizar el desplazamiento, la tracción, la flotación y la alteración del terreno para la aplicación.

Excelente durabilidad

El sistema de tren de rodaje del CTL cuenta con componentes de alta durabilidad y de fácil mantenimiento. Las incrustaciones de acero proporcionan un soporte rígido a todo el ancho de la cadena y una excelente durabilidad en una amplia variedad de aplicaciones. Los cables enrollados en forma continua mantienen estas incrustaciones en posición y proporcionan resistencia a la tracción, lo que evita que la cadena se estire. Siguiendo la misma filosofía de los tractores de cadenas Cat, el sistema de mando positivo elevado exterior mantiene los componentes de impulsión lejos de los escombros del terreno. Los motores del mando final planetario mejoran el par y el rendimiento de la barra de tiro, suministrando más potencia al suelo. Los rodillos de acero con sellos de ranura metálica proporcionan máxima protección a los cojinetes de rueda, lo que proporciona durabilidad de largo plazo y fiabilidad incluso en las condiciones más exigentes. El sistema de tensión de amortiguación con grasa permite ajustar fácil y rápidamente la tensión de cadena.



Rendimiento

Soluciones para una amplia variedad de aplicaciones.

Sistema hidráulico de alto rendimiento

En el sistema hidráulico Cat se incorpora máxima potencia y fiabilidad para ayudarlo a realizar el trabajo con mayor rapidez. El sistema hidráulico cuenta con excelentes fuerzas de levantamiento y desprendimiento. El ventilador proporcional a la demanda estándar ofrece mejor eficiencia del combustible y mayor potencia.

Sistemas hidráulicos de flujo alto

Los sistemas hidráulicos de flujo alto (modelo 259D3) y XPS de flujo alto (modelos 279D3/289D3) están disponibles para aplicaciones que exigen el máximo rendimiento de la herramienta.

Dos velocidades

Aumente su productividad con dos velocidades estándar en todos los modelos de cargador de cadenas compacto.

Control de amortiguación

El sistema de control de amortiguación optativo, sensible a la velocidad, ofrece un desplazamiento más suave en terrenos irregulares para mayor comodidad, operación a mayor velocidad y mejor retención de material.



Accesorios

Realice más trabajos con una sola máquina usando herramientas Cat®.

La herramienta correcta para el trabajo

Las herramientas Cat Work Tools, diseñadas y construidas para lograr un rendimiento y una durabilidad óptimos, ofrecen alta productividad en una variedad de aplicaciones a fin de maximizar la versatilidad:

- Sinfines
- Hojas (orientables, topadoras)
- Cucharones (de uso general, alta capacidad, para basura, servicio general, material liviano, uso múltiple, con garfio industrial, con garfio de servicio general)
- Cepillos (orientables, recogedores, de servicio general)
- Cortadores de maleza
- Perfiladoras de pavimento en frío
- Horquillas (para paletas, con garfio industrial, con garfio de servicio general, servicio general)
- Martillos hidráulicos
- Arados y rastrillos para jardinería
- Brazo de manipulación de materiales
- Desbrozadoras
- Rastrillos en caja propulsados
- Cizalla
- Herramientas para nieve (soplanieves, palas, hojas, alas)
- Rectificadoras de tocones
- Zanjadoras
- Compactadores vibratorios
- Sierras circulares
- Retroexcavadora inteligente
- Hoja de tractor topador inteligente con Assist
- Hoja de niveladora inteligente con Assist

Accesorios inteligentes

El reconocimiento de la capacidad de enchufar y usar entre la máquina y el accesorio adapta los controles de la palanca universal para que coincidan con accesorios inteligentes específicos. Se puede acceder a la información especial y a las pantallas de control en el monitor de la pantalla avanzada. Este alto nivel de integración maximiza la productividad al hacer que los accesorios complejos sean fáciles de configurar y usar desde la comodidad de la cabina.

Acopladores rápidos

Las herramientas pueden cambiarse fácil y rápidamente con el sistema de acoplador rápido del cargador de cadenas compacto Cat. El acoplador rápido estándar permite el acoplamiento y desacoplamiento manual de las herramientas utilizando dos palancas de alto efecto de apalancamiento. El acoplador rápido hidráulico optativo permite al operador cambiar rápidamente las herramientas sin salir de la cabina.



Facilidad de servicio

El fácil mantenimiento permite que la máquina esté siempre en funcionamiento.

Minimice el tiempo de inactividad

Las características de comodidad para la prestación del servicio facilitan el mantenimiento y reducen el tiempo de inactividad:

- Acceso fácil a nivel del suelo a todos los puntos de servicio de rutina
- Puerta trasera con gran abertura para facilitar el acceso a ambos lados del motor
- La bomba de cebado de combustible con purga de aire para el sistema de combustible elimina la necesidad de llenar los filtros con combustible, lo que reduce el riesgo de contaminantes
- El sistema Cat Product Link™ ofrece información remota de la ubicación de la máquina y de los parámetros del sistema de operación



Respaldo al cliente

Un respaldo inigualable hace la diferencia.



Reconocido respaldo del distribuidor

Los distribuidores Cat proporcionan lo mejor en ventas y servicio, desde ayudarlo a elegir la máquina correcta hasta el respaldo constante y experimentado.

- Programas de mantenimiento preventivo y contratos de mantenimiento garantizados
- Disponibilidad de las mejores piezas en su clase
- Capacitación de los operadores para multiplicar sus ganancias
- Piezas remanufacturadas Cat originales

Especificaciones de los Cargadores de Cadenas Compactos 259D3/279D3/289D3

Motor

Modelo de motor		
259D3/279D3/289D3	C3.3B Cat (turbocompresor)	
Potencia bruta (SAE J1995:2014)		
259D3	55,4 kW	74,3 hp
279D3/289D3	55,4 kW	74,3 hp
Potencia neta (SAE J1349:2011)*		
259D3	53,8 kW†	72,1 hp†
	54,2 kW††	72,7 hp††
279D3/289D3	53,6 kW†	71,8 hp†
	54,0 kW††	72,4 hp††
Potencia neta (ISO 9249:2007)*		
259D3	54,3 kW†	72,8 hp†
	54,8 kW††	73,5 hp††
279D3/289D3	54,1 kW†	72,6 hp†
	54,6 kW††	73,2 hp††
Cilindrada		
259D3/279D3/289D3	3,3 L	203 pulg ³
Carrera		
259D3/279D3/289D3	120 mm	4,7"
Perforación		
259D3/279D3/289D3	94 mm	3,7"

*La potencia neta anunciada es la potencia disponible al volante cuando el motor está equipado con un alternador, filtro de aire, silenciador/postratamiento y ventilador de enfriamiento.

†El motor cumple con los niveles de emisiones equivalentes al Tier 2 de la EPA de EE.UU. y a Stage II de la UE (no disponible en todos los territorios).

††El motor cumple con las normas de emisiones MAR-1 de Brasil y Stage III de China para uso fuera de carretera equivalentes a Tier 4 Interim de la EPA de EE.UU. y Stage IIIA de la UE (no disponible en todos los territorios).

Pesos*

Peso en orden de trabajo		
259D3	4.076 kg	8.987 lb
279D3	4.579 kg	10.095 lb
289D3	4.848 kg	10.688 lb

Tren de fuerza

Velocidad de desplazamiento (avance o retroceso)		
Una velocidad		
259D3	9,5 km/h	5,9 mph
279D3/289D3	7,2 km/h	4,5 mph
Dos velocidades		
259D3	13,7 km/h	8,5 mph
279D3/289D3	13,3 km/h	8,3 mph

Especificaciones de operación

Capacidad nominal de operación al 35 % de carga límite de equilibrio		
259D3	915 kg	2.010 lb
279D3	1.010 kg	2.220 lb
289D3	1.315 kg	2.890 lb
Capacidad nominal de operación al 50 % de carga límite de equilibrio		
259D3	1.305 kg	2.870 lb
279D3	1.445 kg	3.170 lb
289D3	1.880 kg	4.130 lb
Capacidad nominal de operación con contrapeso optativo (a 50 %)		
259D3	1.390 kg	3.060 lb
279D3	1.540 kg	3.390 lb
289D3	1.985 kg	4.370 lb
Carga límite de equilibrio		
259D3	2.610 kg	5.745 lb
279D3	2.885 kg	6.345 lb
289D3	3.750 kg	8.255 lb
Fuerza de desprendimiento, cilindro de inclinación		
259D3	2.283 kg	5.034 lb
279D3	3.304 kg	7.285 lb
289D3	3.307 kg	7.291 lb
Área de contacto con el suelo		
259D3 (con cadena de 320 mm/12,6")	0,96 m ²	1.483 pulg ²
259D3 (con cadena de 400 mm/15,7")	1,19 m ²	1.848 pulg ²
279D3 (con cadena de 450 mm/17,7")	1,47 m ²	2.272 pulg ²
289D3 (con cadena de 450 mm/17,7")	1,47 m ²	2.272 pulg ²
Presión sobre el suelo		
259D3 (con cadena de 320 mm/12,6")	41,8 kPa	6,1 lb/pulg ²
259D3 (con cadena de 400 mm/15,7")	34,0 kPa	4,9 lb/pulg ²
279D3 (con cadena de 450 mm/17,7")	30,4 kPa	4,4 lb/pulg ²
289D3 (con cadena de 450 mm/17,7")	32,2 kPa	4,7 lb/pulg ²

Especificaciones de los Cargadores de Cadenas Compactos 259D3/279D3/289D3

Sistema hidráulico: 259D3

Flujo hidráulico: estándar		
Presión hidráulica del cargador	23.000 kPa	3.336 lb/pulg ²
Flujo hidráulico del cargador	76 L/min	20 gal EE.UU./min
Potencia hidráulica (calculada)	29 kW	39 hp
Flujo hidráulico: flujo alto		
Presión hidráulica máxima del cargador	23.000 kPa	3.336 lb/pulg ²
Flujo hidráulico máximo del cargador	112 L/min	30 gal EE.UU./min
Potencia hidráulica (calculada)	43 kW	58 hp

Sistema hidráulico: 279D3 y 289D3

Flujo hidráulico: estándar		
Presión hidráulica del cargador	23.000 kPa	3.336 lb/pulg ²
Flujo hidráulico del cargador	86 L/min	23 gal EE.UU./min
Potencia hidráulica (calculada)	33 kW	44 hp
Flujo hidráulico: XPS de flujo alto		
Presión hidráulica máxima del cargador	28 000 kPa	4.061 lb/pulg ²
Flujo hidráulico máximo del cargador	121 L/min	32 gal EE.UU./min
Potencia hidráulica (calculada)	57 kW	76 hp

Cabina

ROPS	ISO 3471:2008
FOPS	ISO 3449:2005 Level I

Capacidades de llenado de servicio

Sistema de enfriamiento		
259D3/279D3/289D3	14 L	3,7 gal EE.UU.
Cárter del motor		
259D3/279D3/289D3	11 L	3,0 gal EE.UU.
Tanque de combustible		
259D3	94 L	24,8 gal EE.UU.
279D3/289D3	105 L	27,7 gal EE.UU.
Sistema hidráulico		
259D3	50 L	13,2 gal EE.UU.
279D3/289D3	52 L	13,7 gal EE.UU.
Tanque hidráulico		
259D3/279D3/289D3	39 L	10,3 gal EE.UU.

Nivel de ruido

Dentro de la cabina**	
259D3	83 dB(A)
279D3/289D3	81 dB(A)
Fuera de la cabina***	
Todos los modelos	103 dB(A)

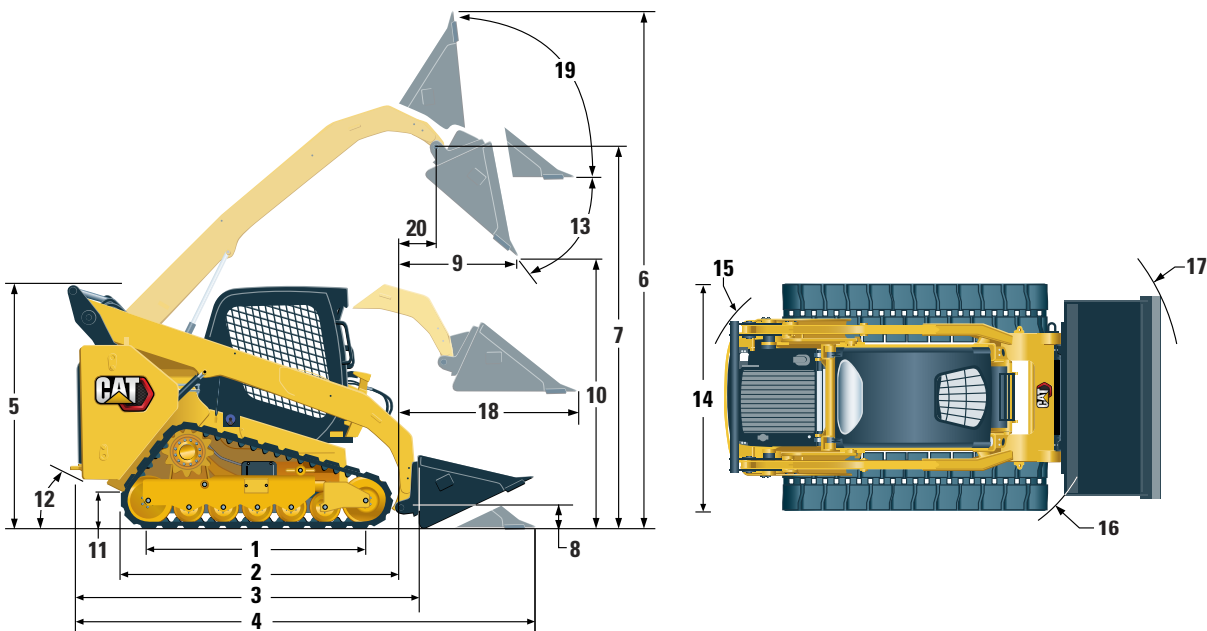
**Los niveles de presión acústica dinámica en los oídos del operador declarados según ISO 6396:2008. Las mediciones se realizaron con las puertas y ventanas de la cabina cerradas y con el ventilador de enfriamiento del motor al 70 % de la velocidad máxima. El nivel acústico puede variar según las diferentes velocidades del ventilador de enfriamiento del motor.

***El nivel de potencia acústica etiquetado para las configuraciones con marca CE, cuando se mide según el procedimiento y las condiciones de prueba que se especifican en la norma 2000/14/EC.

Especificaciones de los Cargadores de Cadenas Compactos 259D3/289D3

Dimensiones*

Todas las dimensiones son aproximadas.



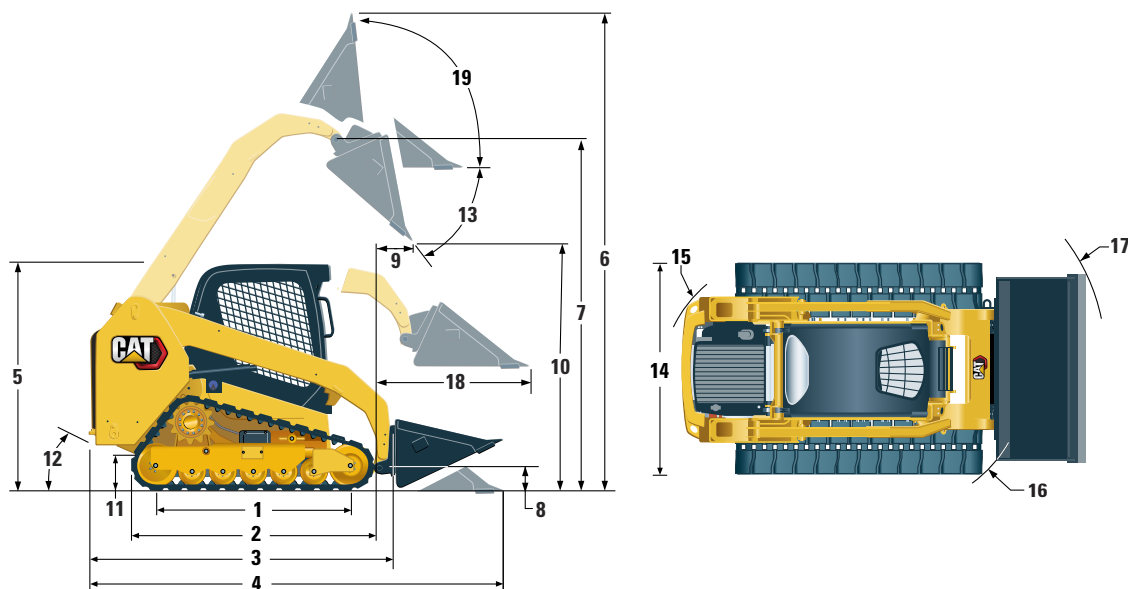
	259D3		289D3	
1 Longitud de la cadena sobre el suelo	1.499 mm	59,0"	1.630 mm	64,2"
2 Longitud total de cadenas	1.999 mm	78,7"	2.129 mm	83,8"
3 Longitud sin cucharón	2.767 mm	108,9"	2.995 mm	117,9"
4 Longitud con el cucharón sobre el suelo	3.486 mm	137,3"	3.714 mm	146,2"
5 Altura hasta la parte superior de la cabina	2.111 mm	83,1"	2.113 mm	83,2"
6 Altura total máxima	3.915 mm	154,1"	4.051 mm	159,5"
7 Altura del pasador del cucharón a levantamiento máximo	3.075 mm	121,0"	3.178 mm	125,1"
8 Altura del pasador del cucharón en posición de acarreo	198 mm	7,8"	190 mm	7,5"
9 Alcance a levantamiento y descarga máximos	608 mm	23,9"	761 mm	30,0"
10 Espacio libre a levantamiento y descarga máximos	2.283 mm	89,9"	2.387 mm	94,0"
11 Espacio libre sobre el suelo	226 mm	8,9"	226 mm	8,9"
12 Ángulo de salida		35°		33°
13 Ángulo de descarga máximo		52°		51°
14 Ancho del vehículo (cadenas de 320 mm/12,6"): 259D3 solamente	1.676 mm	66,0"		N/D
Ancho del vehículo (cadenas de 400 mm/15,7"): 259D3/289D3	1.755 mm	69,0"	1.931 mm	76,0"
Ancho del vehículo (cadenas de 450 mm/17,7"): 289D3 solamente		N/D	1.981 mm	78,0"
15 Radio de giro desde el centro a la parte trasera de la máquina	1.561 mm	61,5"	1.796 mm	70,7"
16 Radio de giro desde el centro al acoplador	1.392 mm	54,8"	1.410 mm	55,5"
17 Radio de giro desde el centro al cucharón	2.184 mm	86,0"	2.256 mm	88,8"
18 Alcance máximo con los brazos paralelos al suelo	1.305 mm	51,4"	1.270 mm	50,0"
19 Ángulo de inclinación hacia atrás a altura máxima		87°		84°
20 Alcance del pasador del cucharón a levantamiento máximo	238 mm	9,4"	369 mm	14,5"

*El peso en orden de trabajo, las especificaciones y dimensiones de operación de los modelos 259D3 y 289D3 se basan en una máquina con un operador de 75 kg (165 lb), todos los fluidos, dos velocidades, estructura OROPS (Open Rollover Protective Structure, Estructura abierta de protección en caso de vuelcos), cucharón de bajo perfil de 1.730 mm (68") para el modelo 259D3 y cucharón de bajo perfil de 2.036 mm (80") para el modelo 289D3, cadenas de 320 mm (12,6") para el modelo 259D3 o cadenas de 450 mm (17,7") para el modelo 289D3, rueda guía delantera con brida doble/rueda guía trasera con brida sencilla, sistema hidráulico de flujo estándar, asiento con suspensión mecánica, sin contrapesos optativos y acoplador rápido manual (a menos que se indique lo contrario).

Especificaciones de los Cargadores de Cadenas Compactos 279D3

Dimensiones*

Todas las dimensiones son aproximadas.



279D3

1	Longitud de la cadena sobre el suelo	1.630 mm 64,2"
2	Longitud total de cadenas	2.129 mm 83,8"
3	Longitud sin cucharón	2.995 mm 117,9"
4	Longitud con el cucharón sobre el suelo	3.714 mm 146,2"
5	Altura hasta la parte superior de la cabina	2.113 mm 83,2"
6	Altura total máxima	4.051 mm 159,5"
7	Altura del pasador del cucharón a levantamiento máximo	3.173 mm 124,9"
8	Altura del pasador del cucharón en posición de acarreo	198 mm 7,8"
9	Alcance a levantamiento y descarga máximos	575 mm 22,6"
10	Espacio libre a levantamiento y descarga máximos	2.485 mm 97,8"
11	Espacio libre sobre el suelo	226 mm 8,9"
12	Ángulo de salida	32°
13	Ángulo de descarga máximo	39°
14	Ancho del vehículo (cadenas de 450 mm/17,7")	1.981 mm 78,0"
15	Radio de giro desde el centro a la parte trasera de la máquina	1.796 mm 70,7"
16	Radio de giro desde el centro al acoplador	1.410 mm 55,5"
17	Radio de giro desde el centro al cucharón	2.256 mm 88,8"
18	Alcance máximo con los brazos paralelos al suelo	1.373 mm 54,0"
19	Ángulo de inclinación hacia atrás a altura máxima	84°

*El peso en orden de trabajo, las especificaciones y dimensiones de operación se basan en una máquina con un operador de 75 kg (165 lb), todos los fluidos, dos velocidades, estructura OROPS (Open Rollover Protective Structure, Estructura abierta de protección en caso de vuelcos), cucharón de bajo perfil de 2.036 mm (80"), cadenas de 450 mm (17,7"), rueda guía delantera con brida doble/rueda guía trasera con brida sencilla, sistema hidráulico de flujo estándar, asiento con suspensión mecánica, sin contrapesos optativos y acoplador rápido manual (a menos que se indique lo contrario).

Disponibilidad de características de 259D3/279D3/289D3

Estándar

Optativo

No disponible

Sistema eléctrico	259D3	279D3	289D3
Sistema eléctrico de 12 V	●	●	●
Alternador de 80 amperios	●	●	●
Interruptor de llave de encendido para arranque y parada	●	●	●
Luces: Iluminación de fondo de los medidores, dos luces traseras de cola, dos luces halógenas traseras de trabajo, dos luces halógenas delanteras ajustables, luz de techo	●	●	●
Luces: Dos luces LED traseras de trabajo, dos luces LED delanteras ajustables	☉	☉	☉
Luces: Traseras, con DE FRENO/DE COLA/DE GIRO	☉	☉	☉
Luces: Traseras, con DE FRENO/DE COLA/DE GIRO, faros delanteros, espejos delanteros	☉	☉	☉
Alarma de retroceso	●	●	●
Batería de servicio pesado de 850 CCA	●	●	●
Batería de servicio pesado de 1,000 CCA	○	○	☉
Ventanas superior y trasera	●	●	●
Alfombrilla	●	●	●
Espejo retrovisor interior	●	●	●
Tomacorriente de 12 voltios	○	○	○
Puerto de carga USB (incluido solo con la opción de pantalla avanzada)	●	●	●
Bocina	●	●	●
Acelerador de mano (esfera), electrónico	●	●	●
Controles de palanca universal ajustables (seleccionables en el distribuidor: Patrón ISO o H)	●	●	●
Controles de palanca universal ajustables (seleccionables en la cabina: Patrón ISO o H)	☉	☉	☉
Controles de mano y pedal	☉	☉	☉
Sistema de seguridad antirrobo con teclado de seis botones	●	●	●
Compartimiento de almacenamiento con red	●	●	●
Calentador del bloque de motor de 120 V	☉	☉	☉

Continúa en la página siguiente

Disponibilidad de características de 259D3/279D3/289D3

Estándar

Optativo

No disponible

Entorno del operador	259D3	279D3	289D3
Medidores: Nivel de combustible, horómetro	●	●	●
Indicadores del sistema de alarma para el operador: restricción del filtro de aire, salida del alternador, posabrazos levantado/operador fuera del asiento, temperatura del refrigerante del motor, presión del aceite de motor, activación la bujía incandescente, restricción del filtro hidráulico, temperatura del aceite hidráulico, freno de estacionamiento conectado, sistema de emisiones del motor	●	●	●
Asiento de vinilo ajustable	●	●	●
Asiento de vinilo ajustable con suspensión	◐	◐	◐
Asiento de vinilo ajustable con calefacción y suspensión neumática	◐	◐	◐
Asiento de tela ajustable con calefacción y suspensión neumática	◐	◐	◐
Posabrazos abatible anatómico y ergonómico	●	●	●
Cinturón de seguridad: alta visibilidad de 2"	●	●	●
Cinturón de seguridad: alta visibilidad de 3"	◐	◐	◐
Sistema de traba de control, cuando el operador deja el asiento o cuando el posabrazos se levanta: el sistema hidráulico se desactiva, la transmisión hidrostática se desactiva y el freno de estacionamiento se conecta	●	●	●
Cabina ROPS abierta y abatible	●	●	●
FOPS, Nivel I	●	●	●
Pantalla avanzada: Pantalla LCD a todo color de 127 mm (5"), sistema de seguridad de operadores múltiples avanzado, ajustes en pantalla para regular la respuesta del implemento, la respuesta hidrostática y el control de escurrimiento; cámara de visión trasera incluida	●	●	●
Sistema de radio listo para su uso con altavoces, cableado, caja para radio, antena y cable, y tornillería de montaje para instalar una radio de un DIN	◐	◐	◐
Radio con Bluetooth® y micrófono (AM/FM/receptor de banda meteorológica con puerto USB y conector de entrada auxiliar)	◐	◐	◐
Tren de fuerza y rendimiento	259D3	279D3	289D3
El motor diésel C3.3B Cat con turbocompresor cumple con las normas de emisiones equivalentes a Tier 2 y Stage II o el motor cumple con las normas de emisiones MAR-1 de Brasil y Stage IIIA de China para uso fuera de carretera equivalentes a Tier 4 Interim y Stage IIIA según el territorio.	●	●	●
Filtro de aire, elemento doble, sello radial	●	●	●
Válvula de muestreo S•O•S SM , aceite hidráulico	●	●	●
Filtro, tipo cartucho, hidráulico	●	●	●
Filtros, tipo cartucho, separador de agua y combustible	●	●	●
Radiador/enfriador de aceite hidráulico (de lado a lado)	●	●	●
Frenos de estacionamiento, accionados por resorte y desconectados hidráulicamente	●	●	●
Dos velocidades de desplazamiento	●	●	●
Transmisión hidrostática	●	●	●

Continúa en la página siguiente

Disponibilidad de características de 259D3/279D3/289D3

Estándar

Optativo

No disponible

Otro	259D3	279D3	289D3
Recinto del motor, trabable	●	●	●
Anticongelante de larga duración, -36 °C (-33 °F)	●	●	●
Aceite hidráulico Cat HYDO™ Advanced, -20 °C (-4 °F) mín.	●	●	●
Aceite hidráulico de operación en frío Cat, -40 °C (-40 °F) mín.	◐	◐	◐
Puntos de amarre de la máquina (6)	●	●	●
Soporte, brazo de levantamiento	●	●	●
Mirilla del nivel de aceite hidráulico	●	●	●
Mirilla del nivel de refrigerante del radiador	●	●	●
Radiador, botella de expansión	●	●	●
Manguera Cat ToughGuard™	●	●	●
Sistema auxiliar, sistema hidráulico, flujo continuo	●	●	●
Servicio pesado, desconexiones rápidas de superficie plana con alivio de presión integrado	●	●	●
Anillo en D dividido para tender las mangueras de la herramienta a lo largo del brazo de levantamiento izquierdo	●	●	●
Acoplador rápido de la herramienta: Manual	●	●	●
Acoplador rápido de la herramienta: Sistema hidráulico	◐	◐	◐
Salida eléctrica, baliza	●	●	●
Baliza, giratoria	◐	◐	◐
Limpieza de los bajos del vehículo	●	●	●
Ventilador proporcional a la demanda de velocidad variable	●	●	●
Ventilador proporcional a la demanda de velocidad variable: de retroceso	◐	◐	◐
Product Link PL243, celular	●	●	●
Product Link PL641, celular	◐	◐	◐
Pintura, especial	◐	◐	◐
Control de amortiguación sensible a la velocidad	◐	◐	◐
Herramienta de retorno a excavación y posicionador de la herramienta	◐	◐	◐

El Cuadro de disponibilidad de características está previsto para la disponibilidad de pedidos personalizados (pista 3) y no considera la agrupación de características para los paquetes Pro, Pro Plus y Ultra.

Para obtener información más completa sobre los productos Cat, los servicios del distribuidor y las soluciones del sector, visite nuestro sitio web www.cat.com.

© 2020 Caterpillar

Todos los derechos reservados

Los materiales y las especificaciones están sujetos a cambios sin previo aviso. Las máquinas que aparecen en las fotografías pueden incluir equipo optativo. Consulte con su distribuidor Cat para conocer las opciones disponibles.

CAT, CATERPILLAR, LET'S DO THE WORK, sus respectivos logotipos, el color "Caterpillar Corporate Yellow", la imagen comercial de "Power Edge" y Cat "Modern Hex", así como la identidad corporativa y de producto utilizadas en la presente, son marcas registradas de Caterpillar y no pueden utilizarse sin autorización.

ASHQ8263-01 (08-2020)
Traducción (11-2020)
Reemplaza a ASHQ8263
(S Am, AME, CIS, APD-LRC)

