



*octoplus* 21

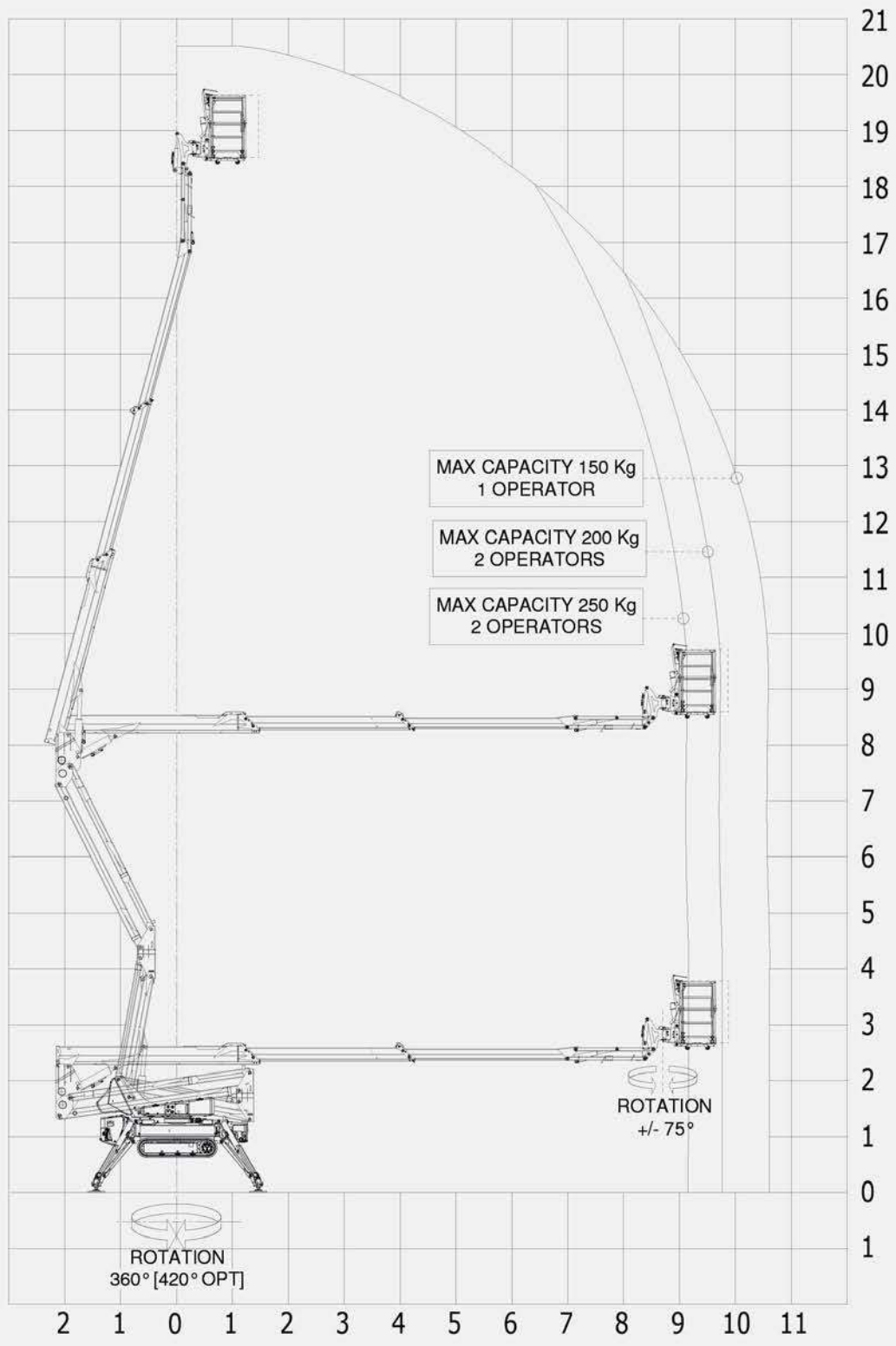


ESP

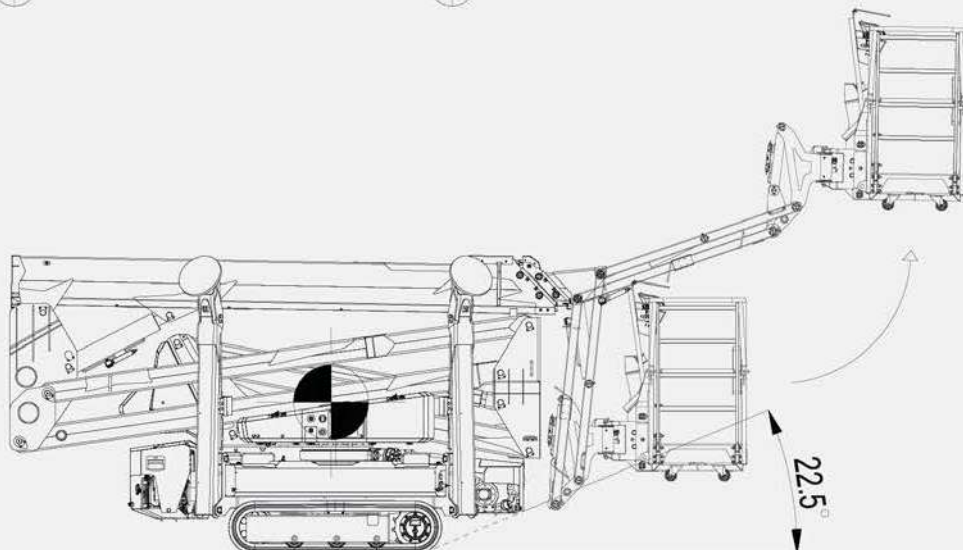
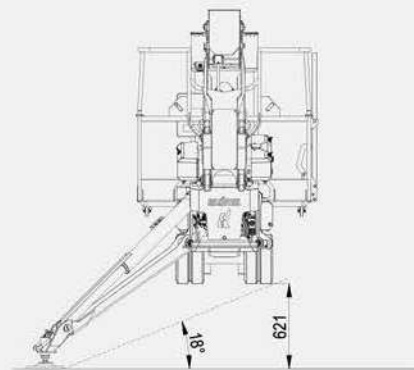
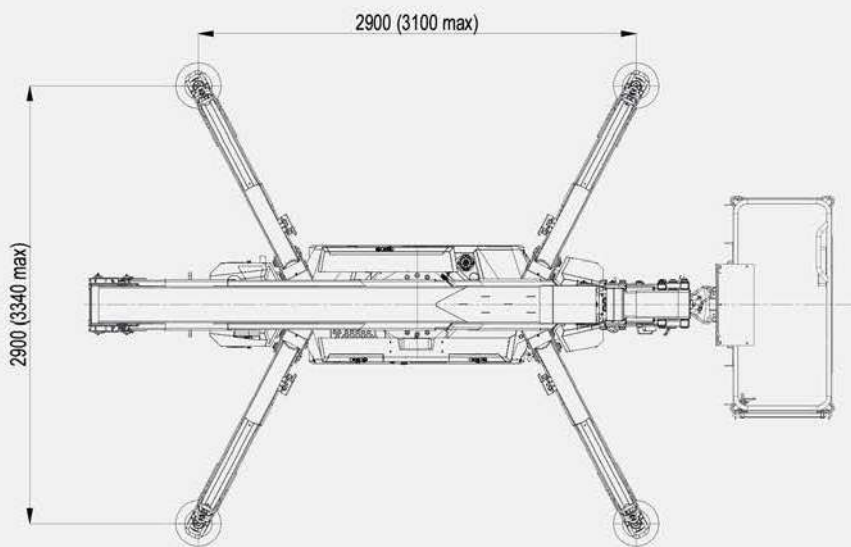
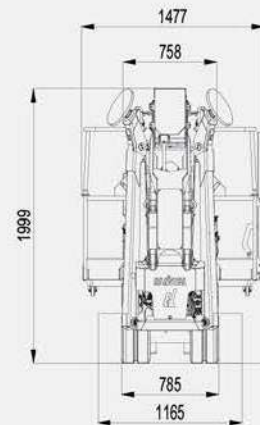
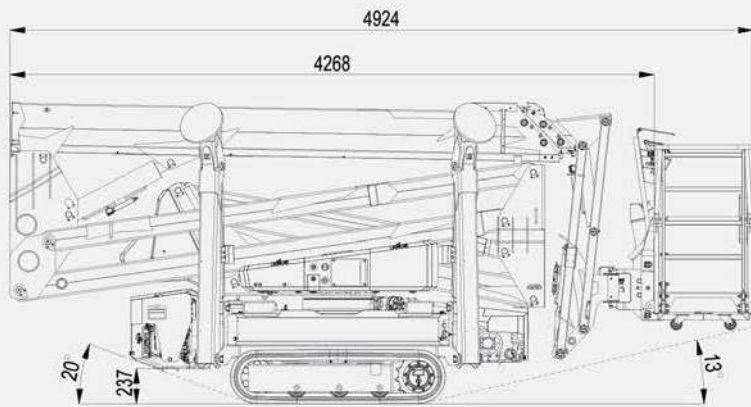


**OIL & STEEL**  
AERIAL PLATFORMS

## Diagrama de trabajo



# Dibujos técnicos





## Características técnicas

Altura máxima de trabajo	20.7 m	Altura de la cesta	1.1 m
Altura máxima de la superficie de la cesta	18.7 m	Longitud de la cesta	1.4 m
Alcance máximo de trabajo	10.6 m	Ancho de la cesta	0.7 m
Altura de ascenso del pantógrafo	8.2 m	Longitud de la máquina cerrada	5 m
Capacidad máxima	250 kg	Longitud de la máquina cerrada sin cesta	4.3 m
Mandos de la cesta	Mando De Cable- Radio Mando OPT	Altura de la máquina cerrada	1.99 m
Mandos Estabilizadores-orugas	Mando De Cable- Radio Mando OPT	Anchura mínima máquina cerrada	0.785 m
Cesta	Alluminio 1.4 x 0.7 x 1.1 m	Altura del chasis desde el suelo máx	0.25 m
Jib - ángulo de trabajo	116°	Dimensiones de las orugas	1.42 x 0.25 m
Jib - ángulo de rotación	ND	Planta de estabilización abierta	2.9 x 2.9 m
Cesta - ángulo de rotación	+/- 75°	Planta de estabilización semiabierta	ND
Columna - ángulo de rotación	+/- 180°	Planta de estabilización cerrada	ND
Estabilizable en una pendiente del suelo de	18°	Dimensión de la placa estabilizadora	φ 0.3 m
Altura de estabilización	0.63 m	Peso min	2850 kg
Ancho de vía (cerrado - abierto)	0.785 - 1.165 m	Presión máxima de la oruga	0.8 daN/cm <sup>2</sup>
Pendiente que se puede superar en traslación	35% [ 30% con paquete de baterías]	Presión máxima de los estabilizadores	4.92 daN/cm <sup>2</sup>
Velocidad máxima de desplazamiento	2.5 km/h [1.6 km/h con paquete de baterías]	Reacción máxima del estabilizador	1545 daN
Área de trabajo del plan variable	ND	Motor de combustión STD	Gasolina Honda Igx390 11.7HP
Función Homing / Memory	Opcional	Depósito de combustible	6 l
Estabilización automática	✓	Motor eléctrico STD	Monofásico 2.2 kW 230Vac
Función de carga/descarga	✓	Motor de combustión OPT	Diesel Hatz 1B50E 10 HP
Sistema de descenso de emergencia	✓	Paquete de baterías OPT*	73.6 V - 7.4 kWh - 4kW Engine

\*Excluye alimentación con motor de combustión



EQUIPAMIENTO DE SERIE	OPCIONAL
Mandos electrohidráulicos proporcional con control por cable	Cesta monoplaza de aluminio de 0.8 m
Orugas con motores de cilindrada variable y sistema de frenado	Cesta de aluminio de 1.8 m
Orugas extensibles	Display de columna de 7 "para interfaz de usuario
Batería AGM 95Ah	Mando a distancia con display y cable cargador en la cesta
Deposito de aceite 40 L	Rotación de la columna incrementada +/- 210 °
Cubierta de protección del marco extraíble	Diesel Hatz 1B50E 10 HP CAN con depósito de combustible de 5L
Estabilización automática y sensor de ángulo del chasis	Paquete de baterías de 7.4 kWh - 73.6 V - Motor de 72V 4kW Carga completa 5.5 h
Válvulas para descenso de emergencia y bomba manual	Orugas blancas que no dejan marcas
Cesta de aluminio de 1.4 m con escalera	Kit de protección contra escombros para brazo telescópico
Toma de corriente en la cesta 220 V	Electrobomba de emergencia 12Vdc 1.5 kW
Toma de carga USB doble en la cesta	Motor eléctrico monofásico 110Vac / 50Hz / 1.1kW
Orugas negras	Motor eléctrico monofásico 220Vac / 60Hz / 2.2kW
Display en columna para interfaz de usuario 4"	Línea aire-agua doble
Carro extensible hidráulicamente de 380 mm	Función Homing / Memory
Cilindro de extensión interno Tubos y cables dentro del brazo	Caja portadocumentos
Función de carga / descarga para su traslado en remolques o rampas	Faro de 12Vdc en la cesta
Motor eléctrico monofásico 220Vac / 50Hz / 2.2kW	Placas estabilizadoras $\phi$ 200 mm
Control electrónico de velocidad del motor	Protección para display 7"
3 velocidades de desplazamiento	Cable para mando a distancia en la cesta
Pintura en cataforesis, tornillería en acero inoxidable	Personalización logo display 7" y mando (radio/cable)
Botón de encendido de la máquina en la columna	Cesta de aluminio de 1.4 m - entrada lateral derecha
Controles de emergencia manuales en columna	Pintura no estándar
Llave bypass para averías de emergencia	Pegatinas personalizadas del cliente
Cesta extraíble con ruedas para su traslado	Planchas de apoyo a medida
Nivelación hidráulica en paralelogramo	Kit de conectividad remota
Arranque del motor mediante control por cable o en la pantalla de columna	Kit de 2 cinturones de seguridad
Válvulas de equilibrio / bloqueo en cilindros	Kit de sensor de proximidad en la cesta (anticolisión)
Válvulas de presión en el circuito hidráulico	Activación de área única y bloqueo de áreas adicionales
Cuentahoras	Extensión de garantía
2 años de garantía	

# **OIL & STEEL**

**AERIAL PLATFORMS**



**PM OIL&STEEL SPA**  
S. Cesario sul Panaro  
IT - 41018 - Modena  
Via G.Verdi, 22

Tel.: +39 059 936811  
Fax: +39 059 936800

[info@oilsteel.com](mailto:info@oilsteel.com)  
[www.oilsteel.com](http://www.oilsteel.com)



Oil&Steel is a brand of Manitex International