

▼ Foto: FS-56



**Serie  
FS**



Capacidad:

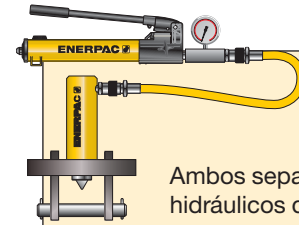
**5 a 10 toneladas**

Separación:

**2.75 - 8.50 pulg.**

Presión de operación máxima:

**10,000 psi**

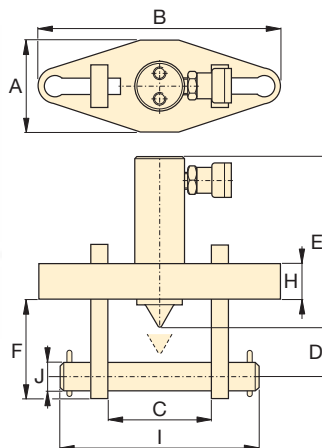
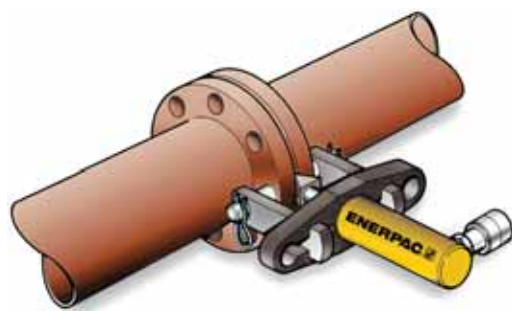


**Conjuntos de  
separadores  
de bridas**

Ambos separadores hidráulicos de bridas están disponibles en conjuntos (incluyen bomba, herramienta, medidor, adaptador y manguera).

No. de modelo del conjunto	No. de modelo del separador	No. de modelo de la bomba
STF-56H	FS-56	P-392
STF-109H	FS-109	P-392
STF-109A	FS-109	PATG-1102N

- Diseño ergonómico y liviano para fácil de usar
- Ancho de mordaza ajustable entre 2.75 pulg. y 8.50 pulg. para una gran variedad de aplicaciones
- Cilindros serie RC de simple acción y retorno por resorte para una rápida operación sin complicaciones



**Separadores de cuña**

El movimiento de cuña sin fricción, parejo y paralelo con diseño exclusivo de cuña de enclavamiento.

Elimina el daño a la brida y el riesgo de falla extendida del brazo.

**Página: 65**

Tabla de combinaciones de separadores de bridas

Clasificación ASA (psi)	Tamaño del tubo (pulg)	
	FS-56	FS-109
150	5-20	22-42
300	2.50-14	16-28
400	2.50-12	14-24
500	2.50-10	12-20
900	.50-6	8-16
1500	.50-3.50	4-8
2500	.50-2.50	3-4

Espesor máximo de brida (pulg)	Tamaño del pasador (pulg)	Cuña estándar (pulg)	Capacidad (ton)	Carrera (pulg)	Capacidad de aceite (pulg <sup>3</sup> )	Número de modelo	Dimensiones (pulg)										Peso (libras)
							A	B	C		D	E	F	H	I	J	
									Min.	Máx.							
2 x 2.25	.75-1.13	.13-1.13	5	1.50	1.50	FS-56*	3.00	8.25	2.75	6.10	1.28	7.71	3.45	1.00	8.10	.75	26
2 x 3.63	1.25-1.63	.13-1.13	10	2.13	4.80	FS-109*	4.25	11.00	4.10	8.50	1.98	6.00	4.50	1.50	10.75	1.25	40